

ベッド・  
ベッド  
付属品

# 手すり

床ずれ  
防止用具

## ベスポジ-e 基本セット

DIPPERホクメイ

体位  
変換器

認知症  
老人徘徊  
感知機器

手すり

歩行  
補助杖

歩行器

車椅子・  
車椅子  
付属品

スロープ

移動用  
リフト・  
つり具

介護保険  
購入  
対象品

販売品

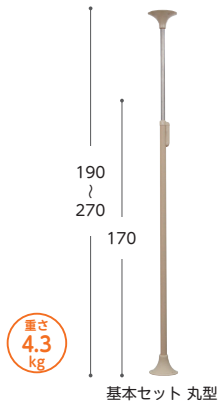
情報



基本セット  
ベスポジ-e



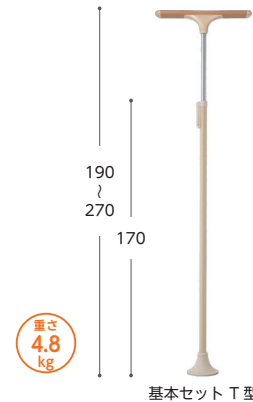
基本セット  
ベスポジ-e耐水



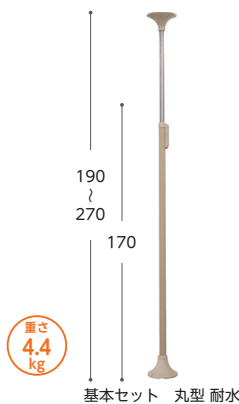
基本セット 丸型

基本セット 屋内 歩行 立ち座り 移乗 座位保持 立位保持

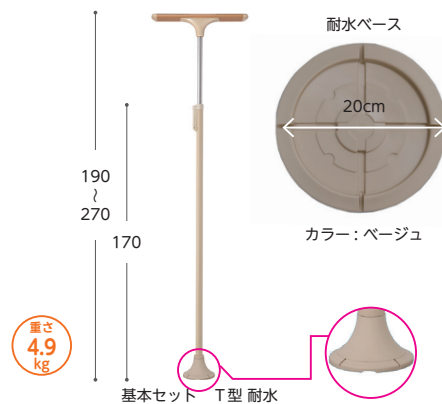
基本セット 耐水 屋外 歩行 立位保持



基本セット T型



基本セット 丸型 耐水



基本セット T型 耐水

工具不要。ロックストッパーがワンタッチになりました。

下部ベースを耐水ベースに交換することで、屋外での使用も可能となります。

商品名	商品番号	商品コード
基本セット 丸型	27-6847-1	00254-000052
手すり部直径：4.5cm 天井ベース直径：20cm		
ご利用者 負担額 (1割)	400 円	月額レンタル料金 4,000 円
	(2割) 800 円	
	(3割) 1,200 円	

商品名	商品番号	商品コード
基本セット 丸型 耐水	27-6845-1	00254-000053
手すり部直径：4.5cm 天井ベース直径：20cm		
ご利用者 負担額 (1割)	400 円	月額レンタル料金 4,000 円
	(2割) 800 円	
	(3割) 1,200 円	

商品名	商品番号	商品コード
基本セット T型	27-6846-1	00254-000051
手すり部直径：4.5cm 天井ベース直径：幅60×奥行12cm		
ご利用者 負担額 (1割)	400 円	月額レンタル料金 4,000 円
	(2割) 800 円	
	(3割) 1,200 円	

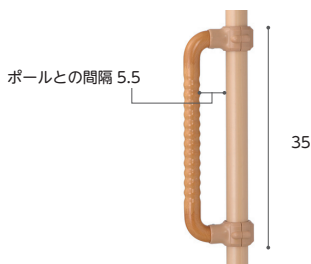
商品名	商品番号	商品コード
基本セット T型 耐水	27-6844-1	00254-000066
手すり部直径：4.5cm 天井ベース直径：幅60×奥行12cm		
ご利用者 負担額 (1割)	400 円	月額レンタル料金 4,000 円
	(2割) 800 円	
	(3割) 1,200 円	

## ベスポジ-e

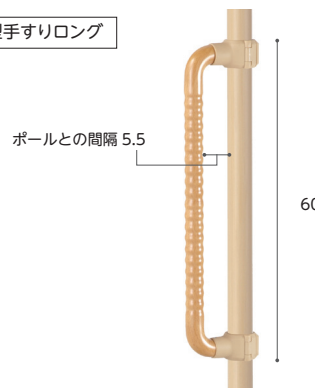
DIPPERホクメイ

立ち座りの際の補助に使用します。主には正面に向かって取付け両手で握んで、立ち上がりのサポートに使用します。

ウェーブ型手すり



ウェーブ型手すりロング



商品名	商品番号	商品コード
ウェーブ型手すり	27-6924-1	00254-000130
ご利用者 負担額 (1割)	100 円	月額レンタル料金 1,000 円
	(2割) 200 円	
	(3割) 300 円	

商品名	商品番号	商品コード
ウェーブ型手すりロング	27-6927-1	00254-000133
ご利用者 負担額 (1割)	100 円	月額レンタル料金 1,000 円
	(2割) 200 円	
	(3割) 300 円	

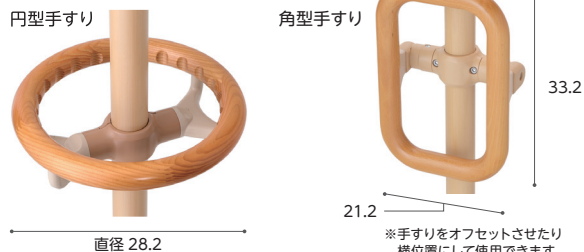
税込価格で表記しています。( **非課税** ※非課税 と表記のない商品に限る) **単位:CM**

サービスコード/手すり 介護給付:171007 予防給付:671007

ベッド・  
ベッド  
付属品

## ベストポジション

DIPPERホクメイ



ベッドや椅子からの立ち座りの補助、ベッドや椅子の横にある車椅子やポータブルトイレ等への移乗の際に使用します。

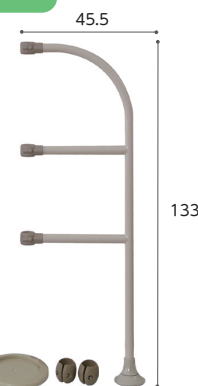
商品名	商品番号	商品コード
円型手すり	27-6925-1	00254-000131
ご利用者負担額 (1割)	160円	(2割) 320円 (3割) 480円
月額レンタル料金	1,600円	
商品名	商品番号	商品コード
角型手すり	27-6926-1	00254-000132
ご利用者負担額 (1割)	160円	(2割) 320円 (3割) 480円
月額レンタル料金	1,600円	

## 玄関アーム レギュラー

DIPPERホクメイ



セット内容  
・特殊滑り止めシート 1点  
・補助ベース 1点  
・丸グリップ 2点  
・玄関アーム 1点



ベストポジションバーに追加することで玄関用として使用いただけます。高い位置を支持出来る為、安定した姿勢で昇降動作をサポート出来ます。

商品名	商品番号	商品コード
玄関アーム レギュラー	27-6671-1	00254-000159
対応段差: 0~40cm (無段階)	手すり部直径: 3.5cm	
ご利用者負担額 (1割)	250円	(2割) 500円 (3割) 750円
月額レンタル料金	2,500円	

床ずれ  
防止用具

体位  
変換器

認知症  
老人徘徊  
感知機器

手すり

## ベストポジション 膝当て手すり/肘置き手すり/プッシュ手すり

DIPPERホクメイ

膝当て手すり



肘置き手すり



プッシュ手すり



プッシュ手すり 使用例



立ち座りから車椅子への移乗に使用できます。

商品名	商品番号	商品コード
膝当て手すり	27-6921-1	00254-000127
肘置き手すり	27-6922-1	00254-000128
ご利用者負担額 (1割)	100円	(2割) 200円 (3割) 300円
月額レンタル料金	1,000円	

商品名	商品番号	商品コード
プッシュ手すり	27-6923-1	00254-000129
ご利用者負担額 (1割)	100円	(2割) 200円 (3割) 300円
月額レンタル料金	1,000円	

歩行  
補助杖

歩行器

車椅子・  
車椅子  
付属品

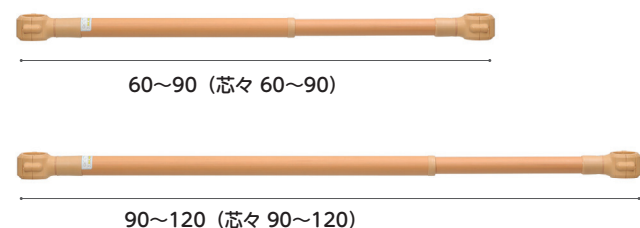
スロープ

移動用  
リフト・  
つり具

## ベストポジション システム伸縮手すり 固定セット/曲げセット

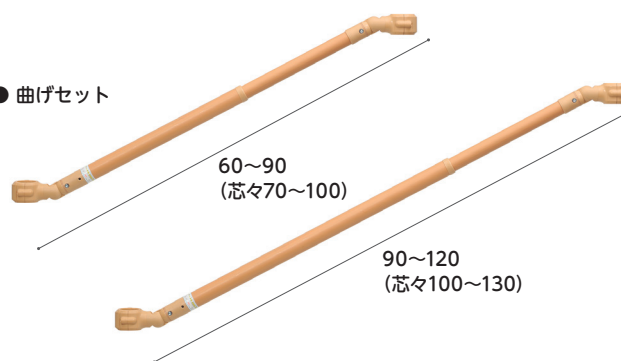
DIPPERホクメイ

● 固定セット



基本セットに取り付けて使用する手すりのセットです。

● 曲げセット



商品名	商品番号	商品コード
固定セット 60~90cm	27-6970-1	00254-000169
ご利用者負担額 (1割)	150円	(2割) 300円 (3割) 450円
月額レンタル料金	1,500円	
商品名	商品番号	商品コード
固定セット 90~120cm	27-6971-1	00254-000170
ご利用者負担額 (1割)	150円	(2割) 300円 (3割) 450円
月額レンタル料金	1,500円	

商品名	商品番号	商品コード
曲げセット 60~90cm	27-6972-1	00254-000171
ご利用者負担額 (1割)	150円	(2割) 300円 (3割) 450円
月額レンタル料金	1,500円	
商品名	商品番号	商品コード
曲げセット 90~120cm	27-6973-1	00254-000172
ご利用者負担額 (1割)	150円	(2割) 300円 (3割) 450円
月額レンタル料金	1,500円	

介護保険  
購入  
対象品

販売品

情報

ベッド・  
ベッド  
付属品

# 手すり

床ずれ  
防止用具

## バディー I

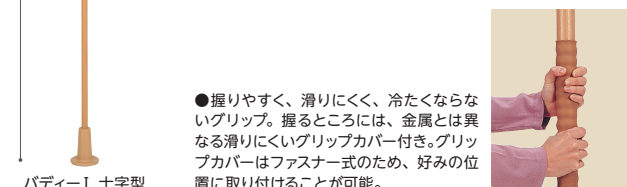
モルテン

突っ張ること高い安全性と生活動作を広げる垂直型手すり



ベッドでの離床 トイレでの立ち座り 寝室での歩行

●天井と床で突っ張らせ固定するため、単体での使用のほか、複数本を連結して使用しても抜群の安定性を発揮。



●握りやすく、滑りにくく、冷たくなならないグリップ。握るところには、金属とは異なる滑りにくいグリップカバー付き。グリップカバーはファスナー式のため、好みの位置に取り付けることが可能。

バディー I 十字型

体位  
変換器

認知症  
老人徘徊  
感知機器

手すり

歩行  
補助杖

歩行器

車椅子・  
車椅子  
付属品

スロープ

移動用  
リフト・  
つり具

介護保険  
購入  
対象品

販売品

情報

屋内 歩行 立ち座り 立位保持

商品名	商品番号	商品コード
バディー I 十字型	27-6323-1	00054-000054

手すり部直径：3.65cm 重さ：7.5kg (旧型) 7.1kg (新型)

ご利用者 負担額 (1割)	300 円	(2割) 600 円 (3割) 900 円	月額レンタル料金 3,000 円
------------------	-------	--------------------------	---------------------

商品名	商品番号	商品コード
バディー I I型	27-6562-1	00054-000054

手すり部直径：3.65cm 重さ：7.1kg (旧型) 6.6kg (新型)

ご利用者 負担額 (1割)	300 円	(2割) 600 円 (3割) 900 円	月額レンタル料金 3,000 円
------------------	-------	--------------------------	---------------------

商品名	商品番号	商品コード
バディー I 丸型	27-6561-1	00054-000054

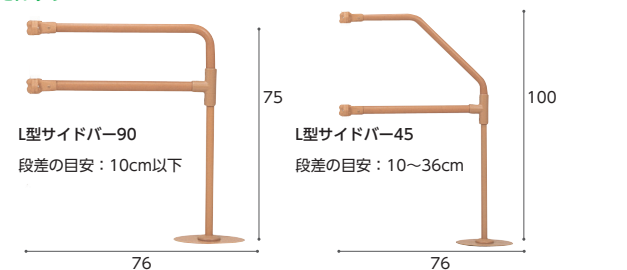
手すり部直径：3.65cm 重さ：6.8kg (旧型) 5.7kg (新型)

ご利用者 負担額 (1割)	300 円	(2割) 600 円 (3割) 900 円	月額レンタル料金 3,000 円
------------------	-------	--------------------------	---------------------

## L型サイドバー90・45

モルテン

必ずバディー I の下部に丸型ストッパーを使用してください。ただし新型の場合は不要です。



L型サイドバー90  
段差の目安：10cm以下

L型サイドバー45  
段差の目安：10～36cm

商品名	商品番号	商品コード
L型サイドバー90	27-6365-1	00054-000065

段差：10cm 以下 にぎり手直径：3.5cm 重さ：3.1kg

ご利用者 負担額 (1割)	200 円	(2割) 400 円 (3割) 600 円	月額レンタル料金 2,000 円
------------------	-------	--------------------------	---------------------

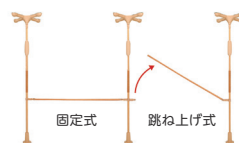
商品名	商品番号	商品コード
L型サイドバー45	27-6366-1	00054-000066

段差：10～36cm にぎり手直径：3.5cm 重さ：3.5kg

ご利用者 負担額 (1割)	200 円	(2割) 400 円 (3割) 600 円	月額レンタル料金 2,000 円
------------------	-------	--------------------------	---------------------

## クロスバー 固定式/跳ね上げ式

モルテン



何本つないでも、段差のない連結(高さの同一)が可能。

商品名	商品番号	商品コード
跳ね上げ式 1.2m	27-6326-1	00054-000334
跳ね上げ式 1.6m	27-6343-1	00054-000335
跳ね上げ式 2.0m	27-6327-1	00054-000336

直径：3.5cm

ご利用者 負担額 (1割)	100 円	(2割) 200 円 (3割) 300 円	月額レンタル料金 1,000 円
------------------	-------	--------------------------	---------------------

商品名	商品番号	商品コード
固定式 1.2m	27-6344-1	00054-000340
固定式 1.6m	27-6345-1	00054-000341
固定式 2.0m	27-6346-1	00054-000342

直径：3.5cm

ご利用者 負担額 (1割)	100 円	(2割) 200 円 (3割) 300 円	月額レンタル料金 1,000 円
------------------	-------	--------------------------	---------------------

## サイドバー

モルテン

必ずバディー I の下部に丸型ストッパーを使用してください。



重量 0.65 kg サイドバー  
立ち座りや寝返りをサポート

重量 1.5 kg 丸型サイドバー  
手すりがしっかり握れない人の立ち座りをサポート

商品名	商品番号	商品コード
サイドバー	27-6325-1	00054-000055

サイズ：幅 26 × 高さ 19.5cm

ご利用者 負担額 (1割)	50 円	(2割) 100 円 (3割) 150 円	月額レンタル料金 500 円
------------------	------	--------------------------	-------------------

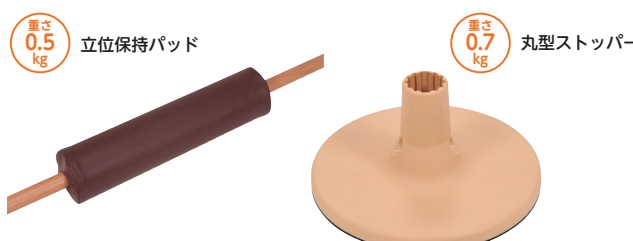
商品名	商品番号	商品コード
丸型サイドバー	27-6364-1	00054-000064

サイズ：幅 15 × 高さ 28cm

ご利用者 負担額 (1割)	100 円	(2割) 200 円 (3割) 300 円	月額レンタル料金 1,000 円
------------------	-------	--------------------------	---------------------

## 立位保持パッド/丸型ストッパー

モルテン



重量 0.5 kg 立位保持パッド

重量 0.7 kg 丸型ストッパー

商品名	商品番号	商品コード
立位保持パッド	27-6384-1	00054-000067

サイズ：高さ 50cm

ご利用者 負担額 (1割)	60 円	(2割) 120 円 (3割) 180 円	月額レンタル料金 600 円
------------------	------	--------------------------	-------------------

商品名	商品番号	商品コード
丸型ストッパー	27-6347-1	00054-000061

サイズ：直径 25cm 重さ：0.7kg

ご利用者 負担額 (1割)	50 円	(2割) 100 円 (3割) 150 円	月額レンタル料金 500 円
------------------	------	--------------------------	-------------------

税込価格で表記しています。(非課税 ※非課税 と表記のない商品に限る) 単位:CM

サービスコード/手すり 介護給付: 171007 予防給付: 671007

ベッド・  
ベッド  
付属品

床ずれ  
防止用具

体位  
変換器

認知症  
老人徘徊  
感知機器

手すり

歩行  
補助杖

歩行器

車椅子・  
車椅子  
付属品

スロープ

移動用  
リフト・  
つり具

介護保険  
購入  
対象品

販売品

情報

## ルーツ センタータイプ

モルテン

屋内 立ち座り  
立位保持



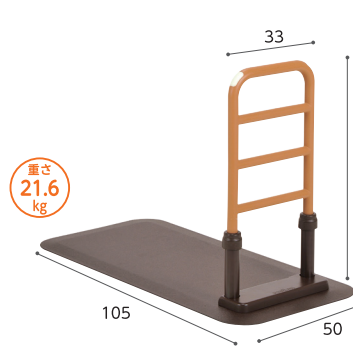
ベッドや布団での離床や立ち座り、立ち姿勢など、さまざまな生活動作をサポート。

商品名	商品番号	商品コード
センタータイプ(絞リグリップ)	27-6524-1	00054-000117
サイズ: ベース: 幅50×長さ60cm 手すり部: 幅33×高さ70/75/80cm 重さ: 12.9kg		
ご利用者 負担額 (1割)	200円	(2割) 400円 (3割) 600円
		月額レンタル料金 2,000円

## ルーツ サイドタイプ

モルテン

屋内 立ち座り  
立位保持



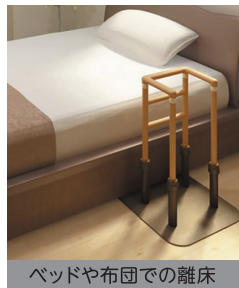
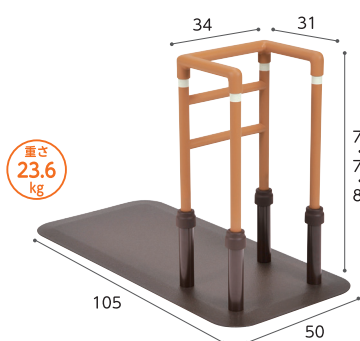
置くだけで高い安全性と生活動作を広げる床置き型手すり

商品名	商品番号	商品コード
サイドタイプ(絞リグリップ)	27-6523-1	00054-000116
サイズ: ベース: 幅50×長さ105cm 手すり部: 幅33×高さ70/75/80cm 重さ: 21.6kg		
ご利用者 負担額 (1割)	200円	(2割) 400円 (3割) 600円
		月額レンタル料金 2,000円

## ルーツ コーナタイプ

モルテン

屋内 移乗



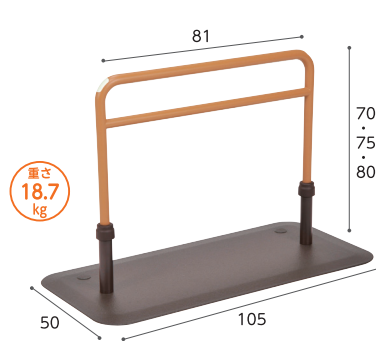
ベッドや布団での離床、ポータブルトイレなどへの移乗をサポート。

商品名	商品番号	商品コード
コーナタイプ(絞リグリップ)	27-6559-1	00054-000132
サイズ: ベース: 幅50×長さ105cm 手すり部: 幅34×奥行31×高さ70/75/80cm 重さ: 23.6kg		
ご利用者 負担額 (1割)	250円	(2割) 500円 (3割) 750円
		月額レンタル料金 2,500円

## ルーツ ロングタイプ

モルテン

屋内 歩行

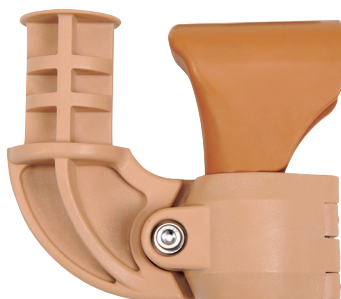


短い距離の歩行をサポート。

商品名	商品番号	商品コード
ロングタイプ(絞リグリップ)	27-6560-1	00054-000133
サイズ: ベース: 幅50×長さ105cm 手すり部: 幅81×高さ70/75/80cm 重さ: 18.7kg		
ご利用者 負担額 (1割)	200円	(2割) 400円 (3割) 600円
		月額レンタル料金 2,000円

## クロスバー取り付けブラケット

モルテン



【設置条件】 ※安全上、連結できない組み合わせもあります。設置前に必ずご確認ください。

**警告** クロスバーの跳ね上げ式を使用する場合は、ロック部(跳ね上げ側)がルーツ側になるように設置してください。また、ルーツ同士を連結する場合には、クロスバーの跳ね上げ式を使用しないでください。

**警告** 下記の組み合わせは手すりが不安定になるなど安全上の理由から使用できません。  
①ルーツセンタータイプまたはスモールタイプが複数設置される場合  
②中央にルーツセンタータイプまたはルーツスモールタイプが設置される場合

垂直型手すり「バディー」と床置き型手すり「ルーツ」生活シーンや生活動作に合わせた、さまざまな連結が可能です。

- クロスバーで手すりを連結します。(複数本の連結も可能)
- ルーツの連結にはクロスバー取り付けブラケットを使用します。

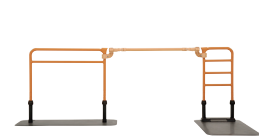
### 取り付け例

【バディーとルーツを連結】



手すりを設置したい場所の一部が  
・梁(はり)がない、弱い、照明がある  
・吹き抜けなどの天井の場合

【ルーツとルーツを連結】



手すりを設置したい場所の全てが  
・梁(はり)がない、弱い、照明がある  
・吹き抜けなどの天井の場合

商品名	商品番号	商品コード
クロスバー取り付けブラケット	27-6870-1	00054-000228
サイズ: 幅5.5×高さ12×長さ13.5cm 重さ: 0.2kg		
ご利用者 負担額 (1割)	50円	(2割) 100円 (3割) 150円
		月額レンタル料金 500円

ベッド・  
ベッド  
付属品

# 手すり

床ずれ  
防止用具

体位  
変換器

認知症  
老人徘徊  
感知機器

手すり

歩行  
補助杖

歩行者

車椅子・  
車椅子  
付属品

スロープ

移動用  
リフト・  
つり具

介護保険  
購入  
対象品

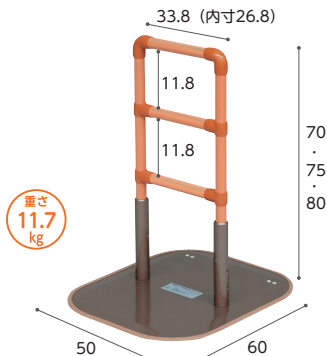
販売品

情報

## たちあつぷ CKA-01

矢崎化工

屋内 立ち座り  
座位保持



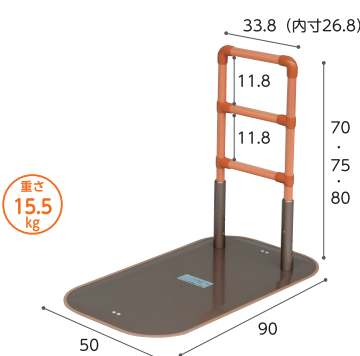
⚠️ 予測できない行動をとられる利用者（認知症など）や、自力で危険な状態から回避できない利用者につきましては、使用をお控えください。  
布団・ベッドからの立ち上がり・姿勢保持をサポートします。

商品名	商品番号	商品コード
CKA-01	27-6329-1	00055-000071
ご利用者負担額 (1割)	250円	月額レンタル料金
	(2割) 500円	レンタル月極価格
	(3割) 750円	2,500円

## たちあつぷ CKA-02

矢崎化工

屋内 立ち座り  
座位保持



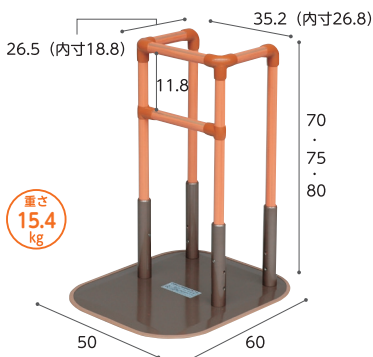
⚠️ 予測できない行動をとられる利用者（認知症など）や、自力で危険な状態から回避できない利用者につきましては、使用をお控えください。  
布団・ベッドからの立ち上がり・姿勢保持をサポートします。

商品名	商品番号	商品コード
CKA-02	27-6330-1	00055-000072
ご利用者負担額 (1割)	250円	月額レンタル料金
	(2割) 500円	月額レンタル料金
	(3割) 750円	2,500円

## たちあつぷ CKA-03

矢崎化工

屋内 立ち座り  
座位保持



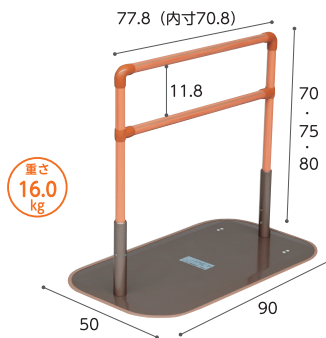
⚠️ 予測できない行動をとられる利用者（認知症など）や、自力で危険な状態から回避できない利用者につきましては、使用をお控えください。  
ベッドサイド等からの立ち上がり・姿勢保持・歩き出しまでサポートします。

商品名	商品番号	商品コード
CKA-03	27-6331-1	00055-000073
ご利用者負担額 (1割)	250円	月額レンタル料金
	(2割) 500円	月額レンタル料金
	(3割) 750円	2,500円

## たちあつぷ CKA-04

矢崎化工

屋内 歩行  
座位保持 立ち座り



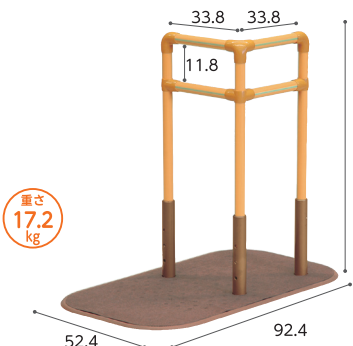
⚠️ 予測できない行動をとられる利用者（認知症など）や、自力で危険な状態から回避できない利用者につきましては、使用をお控えください。  
ベッドサイド等からの立ち上がり・姿勢保持・転落防止をサポートします。

商品名	商品番号	商品コード
CKA-04	27-6332-1	00055-000074
ご利用者負担額 (1割)	250円	月額レンタル料金
	(2割) 500円	月額レンタル料金
	(3割) 750円	2,500円

## たちあつぷ CKA-13

矢崎化工

屋内 立ち座り  
立位保持 座位保持



⚠️ 予測できない行動をとられる利用者（認知症など）や、自力で危険な状態から回避できない利用者につきましては、使用をお控えください。  
ベッドサイド等からの立ち上がり・姿勢保持・歩き出しまでサポートします。

商品名	商品番号	商品コード
CKA-13	27-6681-1	00055-000113
ご利用者負担額 (1割)	350円	月額レンタル料金
	(2割) 700円	月額レンタル料金
	(3割) 1,050円	3,500円

## ベッドでとまるくん L字型/CKA-CA

矢崎化工

L字型 取付可能範囲:  
ベッド下2.5cm~34cm

CKA-CA 取付可能範囲:  
ベッド下5.5cm~25cm



たちあつぷの安定性をさらに向上させます。左右両側で1セット。

※電動ベッドとの併用はできません。  
※たちあつぷとセットの場合の商品コードは以下となります。  
CKA-01:00055-000075/CKA-02:00055-000076  
CKA-03:00055-000077/CKA-04:00055-000078

商品名	商品番号	商品コード
L字型	27-6477-1	00055-000211
ご利用者負担額 (1割)	50円	月額レンタル料金
	(2割) 100円	月額レンタル料金
	(3割) 150円	500円
商品名	商品番号	商品コード
CKA-CA	27-6339-1	00055-000210
ご利用者負担額 (1割)	50円	月額レンタル料金
	(2割) 100円	月額レンタル料金
	(3割) 150円	500円

税込価格で表記しています。( **非課税** ※非課税 と表記のない商品に限る) **単位:CM**

サービスコード/手すり 介護給付:171007 予防給付:671007

ベッド・  
ベッド  
付属品

床ずれ  
防止用具

体位  
変換器

認知症  
老人徘徊  
感知機器

手すり

歩行  
補助杖

歩行器

車椅子・  
車椅子  
付属品

スロープ

移動用  
リフト・  
つり具

介護保険  
購入  
対象品

販売品

情報

## バディーⅡ (床用)

モルテン

屋内 立ち座り

重さ  
11  
kg



布団での離床

布団での離床動作や座布団などの低いところからの立ち座りをサポート

商品名	商品番号	商品コード
バディーⅡ (床用)	27-6324-1	00054-000056
サイズ: 全長 70 × 全幅 65 × 高さ 40 ~ 56cm (無段階調整可能)		
ご利用者 負担額 (1割)	250円	(2割) 500円 (3割) 750円
		月額レンタル料金 2,500円

## バディーⅡ (座位用)

モルテン

屋内 立ち座り

重さ  
11.5  
kg



ベッドでの離床

ベッドでの離床動作や座布団などの低いところからの立ち座りをサポート

商品名	商品番号	商品コード
バディーⅡ (座位用)	27-6341-1	00054-000057
サイズ: 全長 70 × 全幅 65 × 高さ 55 ~ 78cm (無段階調整可能)		
ご利用者 負担額 (1割)	250円	(2割) 500円 (3割) 750円
		月額レンタル料金 2,500円

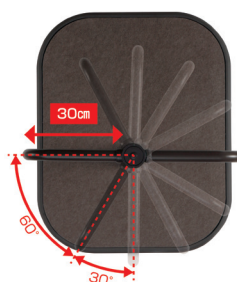
## 室内用自在手すりツインディ

パナソニックエイジフリー

屋内 立ち座り 移乗 立位保持



重さ  
21.5  
kg



⚠ 予測できない行動をとられる利用者(認知症など)や、自力で危険な状態から回避できない利用者につきましては、使用をお控えください。

左右の手すりが独立して角度調整(60度~300度まで30度ピッチ)できる、1台2役の床置手すりです。症状や環境にあわせて様々なシーンに対応可能です。

商品名	商品番号	商品コード
室内用自在手すりツインディ	27-6686-1	00980-000203
ご利用者 負担額 (1割)	300円	(2割) 600円 (3割) 900円
		月額レンタル料金 3,000円

## バディーⅣ

モルテン

屋内 立ち座り

立位保持

重さ  
15.2  
kg



立位保持

昇降支援

立った姿勢の保持や立ち座り動作をサポート

商品名	商品番号	商品コード
バディーⅣ	27-6367-1	00054-000068
サイズ: 全長 70 × 全幅 60 × 高さ 70 ~ 80cm (無段階調整可能) 重さ: 15.2kg		
ご利用者 負担額 (1割)	250円	(2割) 500円 (3割) 750円
		月額レンタル料金 2,500円

## アームサポート手すりメンディ

パナソニックエイジフリー

屋内 立ち座り 移乗

座位保持 立位保持

重さ  
22  
kg



床からの立ち上がり



ベッド周りでの移乗



商品名	商品番号	商品コード
メンディ	27-6794-1	00980-000258
ご利用者 負担額 (1割)	350円	(2割) 700円 (3割) 1,050円
		月額レンタル料金 3,500円

ベッド・  
ベッド  
付属品

# 手すり

床ずれ  
防止用具

## 折りたたみ可能な面手すり スタンディ

パナソニックエイジフリー

最上部手すりは、樹脂カバーで滑りにくく冬場も冷たくない仕様

安心して身体を預けられる幅 42.5cm



平面部が簡単に折りたためるレバー



体位  
変換器

認知症  
老人徘徊  
感知機器

手すり

歩行  
補助杖

- 面手すりと棒手すりの両方を備えることで、立ち上がりや、立ったままの動作が不安定な方をサポートします。
- 折りたたみ可能な省スペース設計のため、活用が広がり、低い上がり框の立ち座りや歩き出しをサポートします。
- 布団での起き上がり、立ち上がり、ベッドでの起き上がり、立ち上がりをサポートします。

重さ  
22.5  
kg



面だから安心して身体をあずけることができ、立ちやすい

安心して、歩き出しやすい

商品名	商品番号	商品コード
スタンディ(PN-L80401C)	27-6957-1	00980-000315
サイズ：幅 63 × 奥行 78 × 高さ 70 ~ 85cm 最大使用者体重：100kg 重さ：22.5kg		
ご利用者負担額 (1割)	350 円	(2割) 700 円 (3割) 1,050 円
		月額レンタル料金 3,500 円

## ステップバー床02

タマツ

歩行器

車椅子・  
車椅子  
付属品

スロープ

移動用  
リフト・  
つり具



立ち上がりや起き上がりをしっかりサポートします。手すりや台で床やベッドからの立ち上がりが楽になります。

重さ  
17.5  
kg

### ◆台を使って高這いになる

- この姿勢から台に手をつけば 台に手をつけてひざを立て 腰を上げて上体を起こして
- 上体が安定します。 上体を前に傾ける。 高這いになります。



### ◆高さの違う2本の手すりを使って徐々に腰をのぼす

- 高這いから①→②→③→④の低い位置の順で手をつけて腰を伸ばします。
- パイプと2本の手すりを使い徐々に上体を起こします。
- 腰を伸ばして立ち上がります。



商品名	商品番号	商品コード
ステップバー床02	27-6734-1	00837-000007
本体重さ：17.5kg		
ご利用者負担額 (1割)	400 円	(2割) 800 円 (3割) 1,200 円
		月額レンタル料金 4,000 円

## バディーV

モルテン

屋内 歩行

介護保険  
購入  
対象品

販売品

重さ  
11~11.5  
kg



歩行支援

廊下や室内での歩く動作をサポート ※2台を組み合わせると(直線型・L字型)使用することも可能。

商品名	商品番号	商品コード
バディーV 1.8m	27-6368-1	00054-000343
サイズ：手すり長さ 1.8m × 手すり高さ 70 ~ 80cm(無段階調整可能) 重さ：26.5kg		
ご利用者負担額 (1割)	500 円	(2割) 1,000 円 (3割) 1,500 円
		月額レンタル料金 5,000 円
商品名	商品番号	商品コード
バディーV 1.4m	27-6369-1	00054-000344
サイズ：手すり長さ 1.4m × 手すり高さ 70 ~ 80cm(無段階調整可能) 重さ：26.0kg		
ご利用者負担額 (1割)	500 円	(2割) 1,000 円 (3割) 1,500 円
		月額レンタル料金 5,000 円

## ミニ平行棒「ささえ愛」TY-500

日進医療器

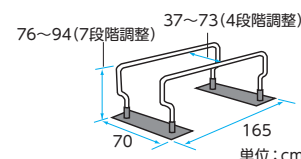
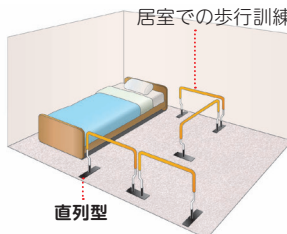
使い方、いろいろ

L字型

居室での歩行訓練などに。



直列型



商品名	商品番号	商品コード
TY-500	27-0201-1	00175-000266
ご利用者負担額 (1割)	500 円	(2割) 1,000 円 (3割) 1,500 円
		月額レンタル料金 5,000 円

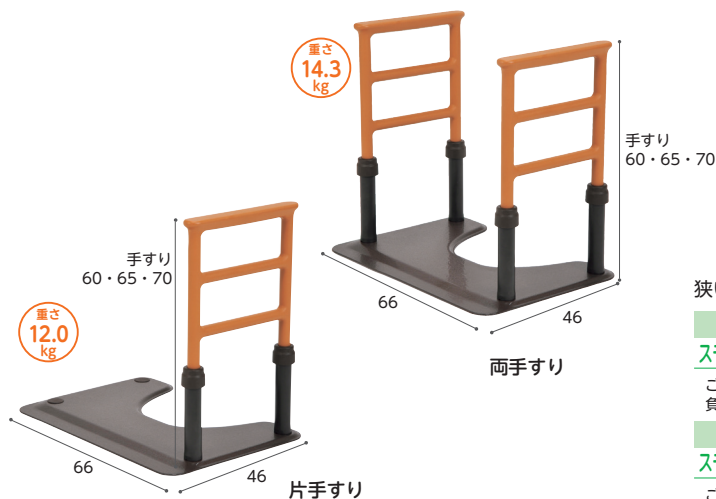
税込価格で表記しています。( **非課税** ※非課税 と表記のない商品に限る) **単位:CM**

サービスコード/手すり 介護給付: 171007 予防給付: 671007

ベッド・  
ベッド  
付属品

## ルーツ スモールタイプ

モルテン



トイレ 立ち座り



立ち上がりしやすい  
手すり位置



トイレで立つ・座るの動作  
簡単な清掃で  
常に衛生的

狭いスペースでの立つ・座るの動作をサポート

商品名	商品番号	商品コード
スモールタイプ(片手すり仕様)	27-6801-1	00054-000216
ご利用者負担額 (1割)	300円	月額レンタル料金
(2割)	600円	3,000円
(3割)	900円	
商品名	商品番号	商品コード
スモールタイプ(両手すり仕様)	27-6832-1	00054-000217
ご利用者負担額 (1割)	350円	月額レンタル料金
(2割)	700円	3,500円
(3割)	1,050円	

床ずれ  
防止用具

体位  
変換器

認知症  
老人徘徊  
感知機器

手すり

## 洋式トイレ用スライド手すり(ステンレス)

パナソニックエイジフリー

トイレ 立ち座り

座位保持 移乗

重さ  
8.5  
kg



脚部が出ていないので、トイレにスムーズに近づくことができます。後方にスライドさせたひじ掛けが残るので安心安全に移乗できます。ひじ掛けが後方にスライドするので、移乗動作を妨げません。

商品名	商品番号	商品コード
洋式トイレ用スライド手すり(ステンレス)	27-6633-1	00980-000191
サイズ: 幅65×奥行45cm ひじ掛け高さ: 58~74cm (9段階) ひじ掛け長さ: 33cm		
ご利用者負担額 (1割)	250円	月額レンタル料金
(2割)	500円	2,500円
(3割)	750円	

## 安寿洋式トイレ用フレーム S-はねあげR-2

トイレ 立ち座り

移乗 座位保持

重さ  
9.8  
kg

アロン化成

従来商品よりひじ掛けが2.5cm長くなり、より使いやすくなりました。足もとがすっきりし、立ち上がり時に邪魔になりにくい本体フレームです。



商品名	商品番号	商品コード
木製ひじ掛けタイプ	27-6625-1	00221-000450
サイズ: 幅66×奥行55cm ひじ掛け高さ: 55~70cm ひじ掛け長さ: 40cm		
ご利用者負担額 (1割)	250円	月額レンタル料金
(2割)	500円	2,500円
(3割)	750円	
商品名	商品番号	商品コード
プラスチック製ひじ掛けタイプ	27-6626-1	00221-000451
サイズ: 幅66×奥行55cm ひじ掛け高さ: 55~70cm ひじ掛け長さ: 40.5cm		
ご利用者負担額 (1割)	250円	月額レンタル料金
(2割)	500円	2,500円
(3割)	750円	

歩行  
補助杖

歩行器

車椅子・  
車椅子  
付属品

スロープ

移動用  
リフト・  
つり具

## たよれールhigh 省スペースH型 ショートタイプ

マツバ

トイレ 立ち座り 移乗

立位保持 座位保持

重さ  
13.4  
kg



廊下、洗面室、トイレなど天井が低く、狭い場所でも設置が可能です。

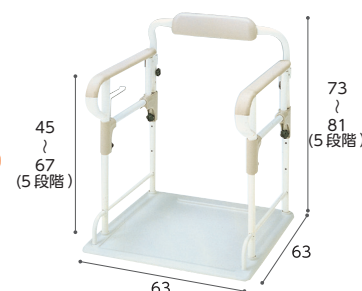
商品名	商品番号	商品コード
フローリング・クッションフロア仕様	27-6739-1	01265-000088
カーペット仕様	27-6740-1	01265-000088
屋内タイル仕様	27-6741-1	01265-000088
ご利用者負担額 (1割)	450円	月額レンタル料金
(2割)	900円	4,500円
(3割)	1,350円	

## 安寿 ポータブルトイレ用フレーム ささえ

トイレ 立ち座り

座位保持 移乗

重さ  
8.0  
kg



※設置可能トイレ/  
幅51.5cm以下、奥行54cm以下

ひじ掛けは冷たくなく、すべりにくいソフトな感触です。ゆったりとした扁平形状なので、握りやすく、しっかりささえます。

商品名	商品番号	商品コード
安寿 ポータブルトイレ用フレーム ささえ	27-0302-1	00221-000054
ご利用者負担額 (1割)	250円	月額レンタル料金
(2割)	500円	2,500円
(3割)	750円	

介護保険  
購入  
対象品

販売品

情報



ベッド・  
ベッド  
付属品

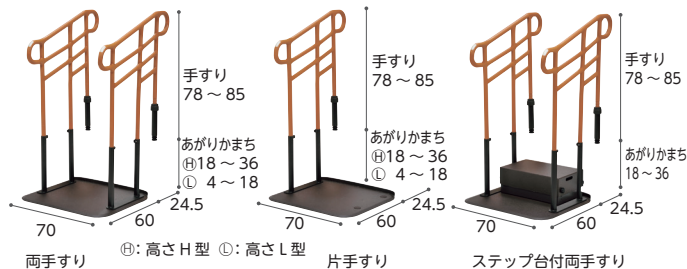
# 手すり

床ずれ  
防止用具

## ルーツあがりかまちタイプ

玄関 段差解消 立ち座り

モルテン 玄関のあがりかまちでの昇り降りの動作をサポートします。



商品名	商品番号	商品コード
両手すり高さH型	27-6602-1	00054-000142
にぎり手直径: 4.0×3.1cm 重さ: 42.2kg		

ご利用者負担額 (1割)	500 円	(2割) 1,000 円	(3割) 1,500 円	月額レンタル料金	5,000 円
--------------	-------	--------------	--------------	----------	---------

商品名	商品番号	商品コード
片手すり高さH型	27-6603-1	00054-000143
にぎり手直径: 4.0×3.1cm 重さ: 32.8kg		

ご利用者負担額 (1割)	500 円	(2割) 1,000 円	(3割) 1,500 円	月額レンタル料金	5,000 円
--------------	-------	--------------	--------------	----------	---------

商品名	商品番号	商品コード
両手すり高さL型	27-6604-1	00054-000144
にぎり手直径: 4.0×3.1cm 重さ: 40.4kg		

ご利用者負担額 (1割)	500 円	(2割) 1,000 円	(3割) 1,500 円	月額レンタル料金	5,000 円
--------------	-------	--------------	--------------	----------	---------

商品名	商品番号	商品コード
片手すり高さL型	27-6605-1	00054-000145
にぎり手直径: 4.0×3.1cm 重さ: 31.9kg		

ご利用者負担額 (1割)	450 円	(2割) 900 円	(3割) 1,350 円	月額レンタル料金	4,500 円
--------------	-------	------------	--------------	----------	---------

商品名	商品番号	商品コード
ステップ台付両手すり高さH型	27-6606-1	00054-000146
にぎり手直径: 4.0×3.1cm ステップ台高さ: 12・14・16・18cm 重さ: 51.7kg		

ご利用者負担額 (1割)	500 円	(2割) 1,000 円	(3割) 1,500 円	月額レンタル料金	5,000 円
--------------	-------	--------------	--------------	----------	---------

商品名	商品番号	商品コード
ステップ台付片手すり高さH型	27-6607-1	00054-000147
にぎり手直径: 4.0×3.1cm ステップ台高さ: 12・14・16・18cm 重さ: 42.3kg		

ご利用者負担額 (1割)	500 円	(2割) 1,000 円	(3割) 1,500 円	月額レンタル料金	5,000 円
--------------	-------	--------------	--------------	----------	---------

体位  
変換器

認知症  
老人徘徊  
感知機器

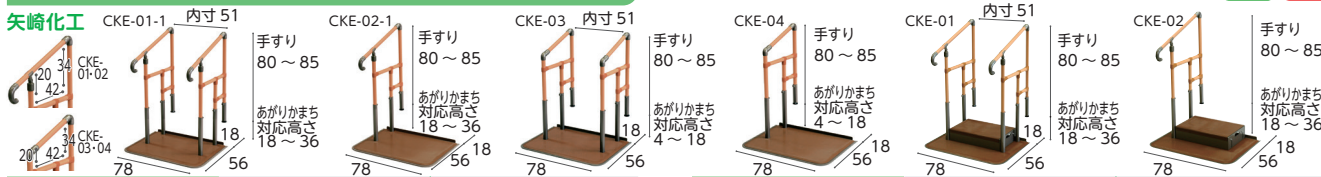
手すり

歩行  
補助杖

## あがりかまち用たちあっぷ

⚠️ 予測できない行動をとられる利用者(認知症など)や、自力で危険な状態から回避できない利用者につきましては、使用をお控えください。

玄関 歩行



商品名	商品番号	商品コード
両手すり CKE-01-1	27-6538-1	00055-000109
重さ: 32.8kg		

ご利用者負担額 (1割)	500 円	(2割) 1,000 円	(3割) 1,500 円	月額レンタル料金	5,000 円
--------------	-------	--------------	--------------	----------	---------

商品名	商品番号	商品コード
片手すり CKE-02-1	27-6539-1	00055-000110
重さ: 26.9kg		

ご利用者負担額 (1割)	500 円	(2割) 1,000 円	(3割) 1,500 円	月額レンタル料金	5,000 円
--------------	-------	--------------	--------------	----------	---------

商品名	商品番号	商品コード
両手すり CKE-03	27-6497-1	00055-000107
重さ: 31.8kg		

ご利用者負担額 (1割)	500 円	(2割) 1,000 円	(3割) 1,500 円	月額レンタル料金	5,000 円
--------------	-------	--------------	--------------	----------	---------

商品名	商品番号	商品コード
片手すり CKE-04	27-6536-1	00055-000108
重さ: 26.4kg		

ご利用者負担額 (1割)	450 円	(2割) 900 円	(3割) 1,350 円	月額レンタル料金	4,500 円
--------------	-------	------------	--------------	----------	---------

商品名	商品番号	商品コード
両手すり CKE-01	27-6495-1	00055-000105
重さ: 39.7kg		

ご利用者負担額 (1割)	500 円	(2割) 1,000 円	(3割) 1,500 円	月額レンタル料金	5,000 円
--------------	-------	--------------	--------------	----------	---------

商品名	商品番号	商品コード
片手すり CKE-02	27-6496-1	00055-000106
重さ: 33.8kg		

ご利用者負担額 (1割)	500 円	(2割) 1,000 円	(3割) 1,500 円	月額レンタル料金	5,000 円
--------------	-------	--------------	--------------	----------	---------

歩行者

車椅子・  
車椅子  
付属品

スロープ

移動用  
リフト・  
つり具

## あがりかまち用たちあっぷミニ スライドベース付/スライドベース無

⚠️ 予測できない行動をとられる利用者(認知症など)や、自力で危険な状態から回避できない利用者につきましては、使用をお控えください。

玄関 歩行

矢崎化工 あがりかまちの段差昇降をサポート。ベースが小さいので集合住宅の玄関にも対応いたします。

握り手直径 3.2cm 対応するあがりかまちの高さ 4~18cm



商品名	商品番号	商品コード
スライドベース付両手すり CKG-01	27-6711-1	00055-000123

ご利用者負担額 (1割)	500 円	(2割) 1,000 円	(3割) 1,500 円	月額レンタル料金	5,000 円
--------------	-------	--------------	--------------	----------	---------

商品名	商品番号	商品コード
スライドベース付片手すり CKG-02	27-6712-1	00055-000124

ご利用者負担額 (1割)	500 円	(2割) 1,000 円	(3割) 1,500 円	月額レンタル料金	5,000 円
--------------	-------	--------------	--------------	----------	---------

商品名	商品番号	商品コード
スライドベース無両手すり CKG-03	27-6713-1	00055-000125

ご利用者負担額 (1割)	500 円	(2割) 1,000 円	(3割) 1,500 円	月額レンタル料金	5,000 円
--------------	-------	--------------	--------------	----------	---------

商品名	商品番号	商品コード
スライドベース無片手すり CKG-04	27-6714-1	00055-000126

ご利用者負担額 (1割)	450 円	(2割) 900 円	(3割) 1,350 円	月額レンタル料金	4,500 円
--------------	-------	------------	--------------	----------	---------

販売品

情報

税込価格で表記しています。(非課税 ※非課税 と表記のない商品に限る) 単位:CM

サービスコード/手すり 介護給付:171007 予防給付:671007

ベッド・  
ベッド  
付属品

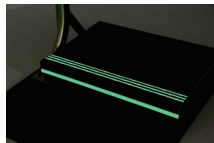
### ステップバー 03(踏み台付)

タマツ

玄関 段差解消

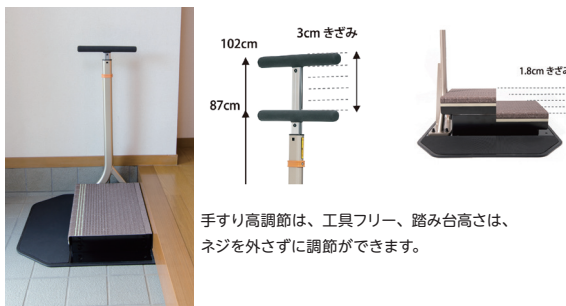


蓄光付・踏み台だから安心



蓄光付踏み台は薄暗い場所で足を踏み外す不安を解消します。マットは、吸音性、劣化防止、滑り止め効果など、優れた効果があります。

コンパクトなので狭い玄関を有効に使えます 工具不要・簡単調節 踏み台は5段階でカンタン調節



手すり高調節は、工具フリー、踏み台高さは、ネジを外さずに調節ができます。

商品名	商品番号	商品コード
03 (踏み台付)	27-6825-1	00837-000015

本体重さ:26kg (踏み台重さ:10kg 含む)

ご利用者負担額 (1割)	400円	(2割) 800円	月額レンタル料金	4,000円
		(3割) 1,200円		

床ずれ  
防止用具

体位  
変換器

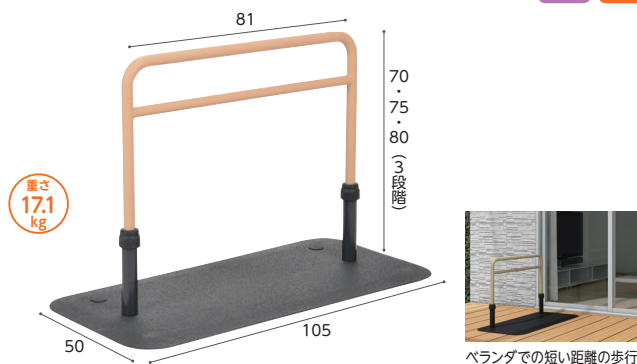
認知症  
老人徘徊  
感知機器

手すり

### ルーツ アウトドア ロングタイプ MNTPOLG

モルテン

屋外 屋内 歩行  
座位保持 立ち座り



ベランダでの短い距離の歩行

屋外にも置ける抜群の耐久性で、水に濡れても滑りにくい特殊表面加工。ベランダ、玄関周りでの歩行をサポート

商品名	商品番号	商品コード
アウトドア ロング	27-6805-1	00054-000218

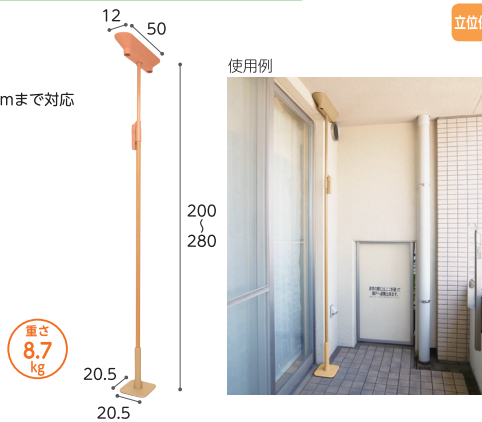
ご利用者負担額 (1割)	250円	(2割) 500円	月額レンタル料金	2,500円
		(3割) 750円		

### たよレールhigh屋外型 BZH-101-A(N)

マツタ

屋外 歩行  
立位保持

にぎり手直径3.2cm 天井高2.0mから2.8mまで対応



玄関ポーチやバルコニーなど軒や庇がある屋外での設置が可能です。

商品名	商品番号	商品コード
BZH-101-A(N)	27-6737-1	01265-000080

ご利用者負担額 (1割)	400円	(2割) 800円	月額レンタル料金	4,000円
		(3割) 1,200円		

歩行  
補助杖

歩行器

車椅子・  
車椅子  
付属品

スロープ

### すいすい手すり

キシ・エンジニアリング

屋内 段差解消  
立位保持 立ち座り



玄関や室内の段差のあるところに置く手すりです。\*屋外では使用できません。

商品名	商品番号	商品コード
KT11踏み台付	27-6706-1	00398-Z00001

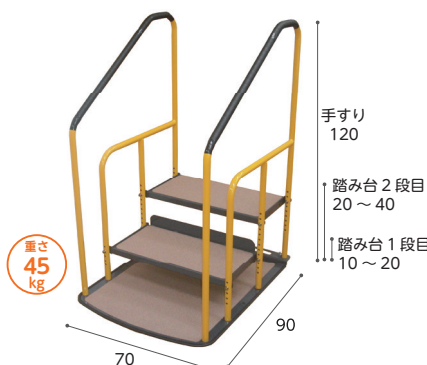
重さ:31kg

ご利用者負担額 (1割)	550円	(2割) 1,100円	月額レンタル料金	5,500円
		(3割) 1,650円		

### すいすい手すり

キシ・エンジニアリング

屋内 段差解消  
立位保持 立ち座り



玄関や室内の段差のあるところに置く手すりです。\*屋外では使用できません。

商品名	商品番号	商品コード
KT21踏み台付	27-6707-1	00398-Z00002

重さ:45kg

ご利用者負担額 (1割)	600円	(2割) 1,200円	月額レンタル料金	6,000円
		(3割) 1,800円		

介護保険  
購入  
対象品

販売品

情報

ベッド・  
ベッド  
付属品

# 手すり

床ずれ  
防止用具

## たちあっぷ540

矢崎化工

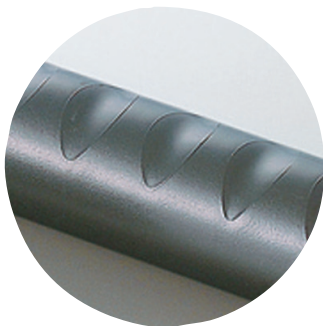
⚠️ 予測できない行動をとられる利用者（認知症など）や、自力で危険な状態から回避できない利用者につきましては、使用をお控えください。

玄関 歩行

体位  
変換器

認知症  
老人徘徊  
感知機器

手すり



しっかり握ることができるディンプルパイプ



掃出し窓での昇降支援に



掃出し窓での昇降支援に



土間での昇降支援に

歩行  
補助杖

歩行器

車椅子・  
車椅子  
付属品

スロープ

移動用  
リフト・  
つり具

介護保険  
購入  
対象品



販売品

錆に強く耐久性のよいステンレス製です。※ステップ台付は地域によっては介護保険を適用できない場合があります。

商品名	商品番号	商品コード
両手すりCKH-01 MGR	27-6656-1	00055-000127
にぎり手直径：3.4cm 重さ：34.7kg		
ご利用者負担額 (1割)	900 円	(2割) 1,800 円 (3割) 2,700 円
月額レンタル料金	9,000 円	
商品名	商品番号	商品コード
ステップ台1段付 (両手すり)	27-6662-1	00055-Z00010
にぎり手直径：3.4cm 重さ：40.7kg		
ご利用者負担額 (1割)	900 円	(2割) 1,800 円 (3割) 2,700 円
月額レンタル料金	9,000 円	
商品名	商品番号	商品コード
ステップ台2段付 (両手すり)	27-6663-1	00055-Z00009
握り手直径：3.4cm 重さ：50.3kg		
ご利用者負担額 (1割)	900 円	(2割) 1,800 円 (3割) 2,700 円
月額レンタル料金	9,000 円	

商品名	商品番号	商品コード
片手すりCKH-02 MGR	27-6657-1	00055-000128
にぎり手直径：3.4cm 重さ：28.6kg		
ご利用者負担額 (1割)	600 円	(2割) 1,200 円 (3割) 1,800 円
月額レンタル料金	6,000 円	
商品名	商品番号	商品コード
ステップ台1段付 (片手すり)	27-6664-1	00055-Z00011
にぎり手直径：3.4cm 重さ：34.6kg		
ご利用者負担額 (1割)	700 円	(2割) 1,400 円 (3割) 2,100 円
月額レンタル料金	7,000 円	
商品名	商品番号	商品コード
ステップ台2段付 (片手すり)	27-6665-1	00055-Z00012
握り手直径：3.4cm 重さ：44.2kg		
ご利用者負担額 (1割)	700 円	(2割) 1,400 円 (3割) 2,100 円
月額レンタル料金	7,000 円	

情報

税込価格で表記しています。(非課税 ※非課税 と表記のない商品に限る) 単位:CM

サービスコード/手すり 介護給付:171007 予防給付:671007

ベッド・  
ベッド  
付属品

床ずれ  
防止用具

体位  
変換器

認知症  
老人徘徊  
感知機器

手すり

歩行  
補助杖

歩行器

車椅子・  
車椅子  
付属品

スロープ

移動用  
リフト・  
つり具

介護保険  
購入  
対象品

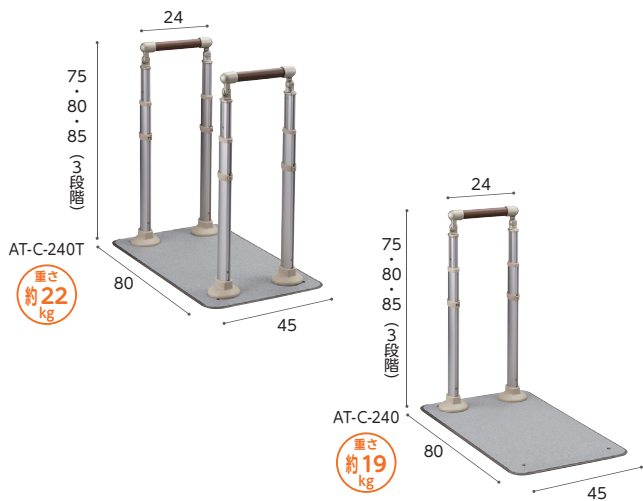
販売品

情報

## アットグリップ AT-C-240T/AT-C-240

アロン化成

住宅改修するしかなかった屋外用手すりに対して、「据え置き式」で対応。



屋外 屋内 玄関 段差解消 歩行 立ち座り 立位保持

簡単に行える  
支柱固定と  
高さ調整

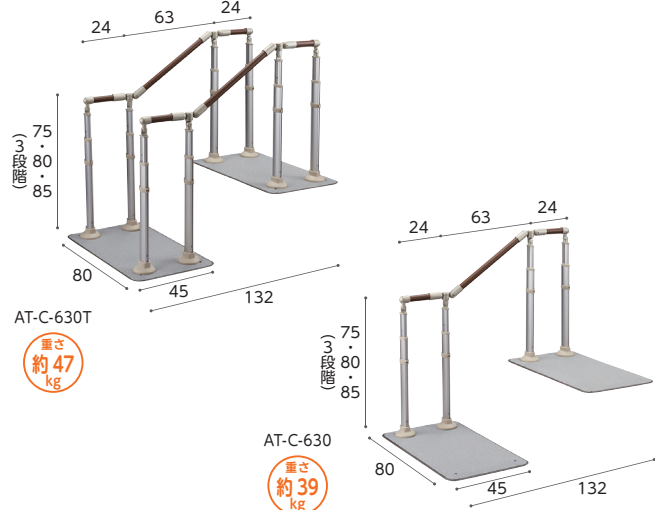


商品名	商品番号	商品コード
両手すり(AT-C-240T)	27-6965-1	00221-000543
幅80×奥行45×高さ75・80・85cm 重さ:約22kg		
ご利用者負担額 (1割)	700円	月額レンタル料金 7,000円
(2割)	1,400円	(3割) 2,100円
商品名	商品番号	商品コード
片手すり(AT-C-240)	27-6964-1	00221-000542
幅80×奥行45×高さ75・80・85cm 重さ:約19kg		
ご利用者負担額 (1割)	600円	月額レンタル料金 6,000円
(2割)	1,200円	(3割) 1,800円

## アットグリップ AT-C-630T/AT-C-630

アロン化成

住宅改修するしかなかった屋外用手すりに対して、「据え置き式」で対応。



屋外 屋内 玄関 段差解消 歩行 立ち座り 立位保持

簡単に行える  
支柱固定と  
高さ調整



商品名	商品番号	商品コード
両手すり AT-C-630T	27-6967-1	00221-000545
幅80×奥行132×高さ75・80・85cm 重さ:約47kg		
ご利用者負担額 (1割)	1,200円	月額レンタル料金 12,000円
(2割)	2,400円	(3割) 3,600円
商品名	商品番号	商品コード
片手すり AT-C-630	27-6966-1	00221-000544
幅80×奥行132×高さ75・80・85cm 重さ:約39kg		
ご利用者負担額 (1割)	1,000円	月額レンタル料金 10,000円
(2割)	2,000円	(3割) 3,000円

## アットグリップ AT-C-930T/AT-C-930

アロン化成



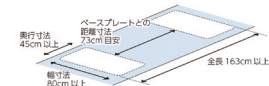
屋外 屋内 玄関 段差解消 歩行 立ち座り 立位保持

45cmの段差まで対応可能です。 左右に45度ずつ首振りできますので使いやすい場所に設置できます。

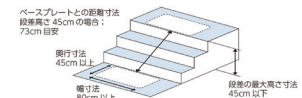
住宅改修するしかなかった屋外用手すりに対して、設置の簡単な「据え置き式」で対応できます。

設置条件

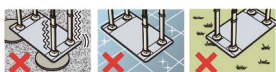
●平坦な場所に設置する場合



●段差のある場所に設置する場合



※ベースプレートよりも小さい緑石や凹凸が大きい床面、芝生、滑りやすい床面の上には設置できません。



商品名	商品番号	商品コード
両手すり (AT-C-930T)	27-6824-1	00221-000501
幅80×奥行163×高さ75・80・85cm 重さ:約48kg		
ご利用者負担額 (1割)	1,500円	月額レンタル料金 15,000円
(2割)	3,000円	(3割) 4,500円
商品名	商品番号	商品コード
片手すり (AT-C-930)	27-6808-1	00221-000500
幅80×奥行163×高さ75・80・85cm 重さ:約39kg		
ご利用者負担額 (1割)	1,100円	月額レンタル料金 11,000円
(2割)	2,200円	(3割) 3,300円