

ベッド・  
ベッド  
付属品

# 歩行器

床ずれ  
防止用具

体位  
変換器

認知症  
老人徘徊  
感知機器

手すり

歩行  
補助杖

歩行器

車椅子・  
車椅子  
付属品

スロープ

移動用  
リフト・  
つり具

介護保険  
購入  
対象品

販売品

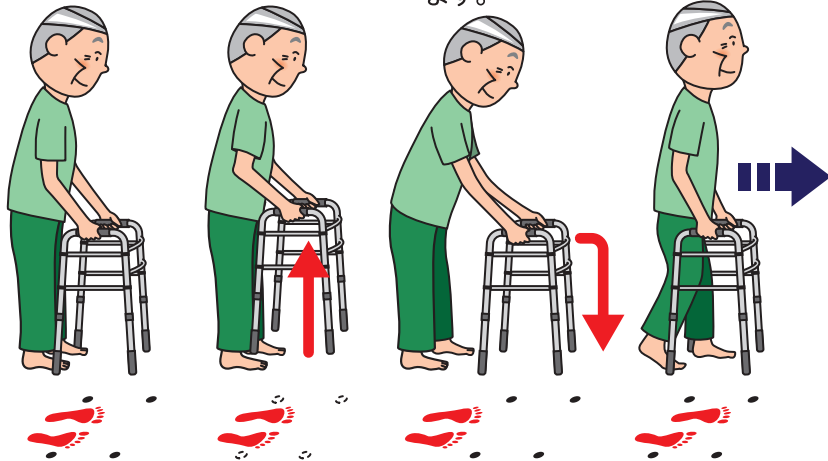
情報

## 歩行器の使い方

固定型

屋内

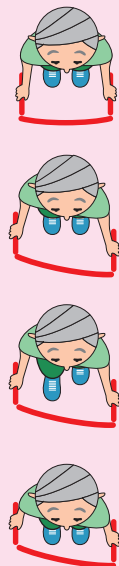
- ①グリップをつかみます。
- ②歩行器を持ち上げます。
- ③歩行器を前方に降ろします。
- ④足を前に進めます。



## 交互式

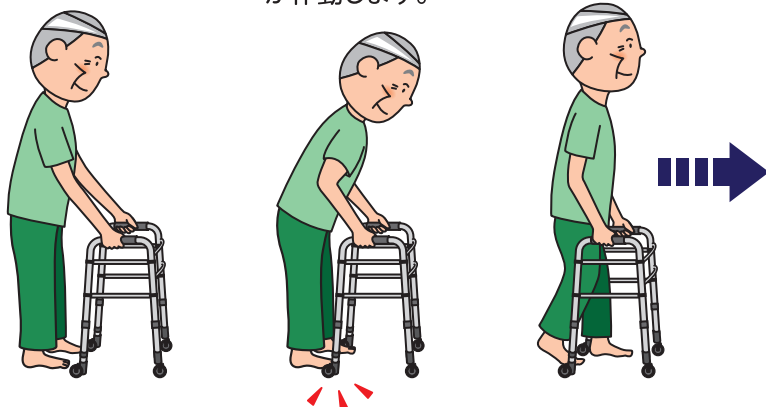
屋内

- ①グリップを握ります。
- ②左アームを前に出します。
- ③右足を前に出します。
- ④左足を前に出します。



屋内

- ①歩行器を前に出します。
- ②真上から体重をかけるとストッパーが作動します。
- ③体を前方に移動します。



キャスター付き

## 歩行車

### 馬蹄型歩行器

歩行器を握るのではなく、腕や脇をかけて体を支えながら歩くことができます

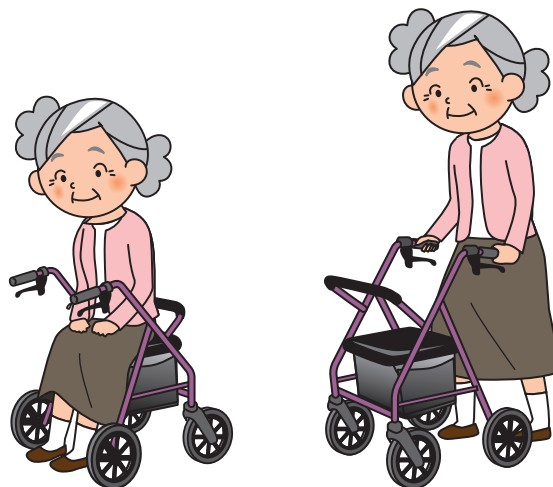
屋内



### 四輪歩行器

グリップが握りやすく、休憩しながら歩くことができます

屋外



税込価格で表記しています。( **非課税** ※非課税 と表記のない商品に限る) **単位:CM**

サービスコード/歩行器 介護給付:171009 予防給付:671009

ベッド・  
ベッド  
付属品

床ずれ  
防止用具

体位  
変換器

認知症  
老人徘徊  
感知機器

手すり

歩行  
補助杖

歩行器

車椅子・  
車椅子  
付属品

スロープ

移動用  
リフト・  
つり具

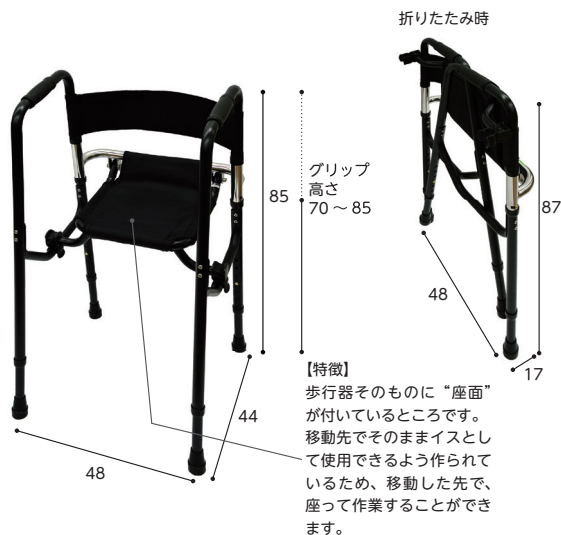
介護保険  
購入  
対象品

販売品

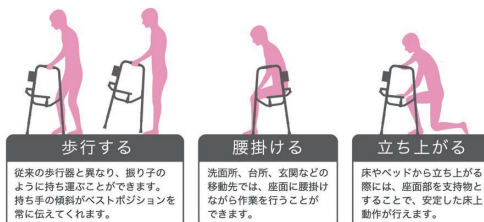
情報

## Rec01コンパクト

イース



様々な場面で、ご使用が可能です。



軽量でコンパクト。幅広い高さ調節のできる歩行器。

商品名	商品番号	商品コード
Rec01コンパクト	23-6129-0	01600-00002
座面部:幅32×奥行19cm 座面高さ:35×50cm 最大荷重:100kg		
ご利用者 負担額 (1割)	<b>300</b> 円	(2割) <b>600</b> 円 (3割) <b>900</b> 円
		月額レンタル料金 <b>3,000</b> 円

## キャスター付きコンパクト歩行器 C2021CR

アクションジャパン

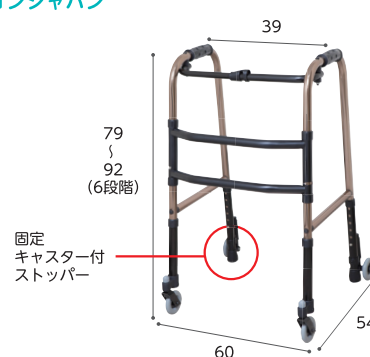


幅の小さなタイプですので、小柄な方や狭い空間でも使いやすいサイズです。後脚は荷重がかかるとストッパーが作動する安心設計。

商品名	商品番号	商品コード
C2021CR	23-0520-0	00428-000018
折りたたみ時:幅54×奥行11×高さ79(最小)cm キャスター:3インチ		
ご利用者 負担額 (1割)	<b>200</b> 円	(2割) <b>400</b> 円 (3割) <b>600</b> 円
		月額レンタル料金 <b>2,000</b> 円

## スイングキャスター付きコンパクト歩行器 C2021CMR

アクションジャパン



日本人の体格、日本の家屋に合わせたコンパクトタイプ。前輪が自在に動き、よりスムーズに移動できます。

商品名	商品番号	商品コード
C2021CMR	23-0521-0	00428-000019
折りたたみ時:幅60×奥行11×高さ79(最小)cm キャスター:3インチ		
ご利用者 負担額 (1割)	<b>300</b> 円	(2割) <b>600</b> 円 (3割) <b>900</b> 円
		月額レンタル料金 <b>3,000</b> 円

## MgウォーカーII型

田辺プレス



脚部が太く、大きく、安定した構造です。1cm刻みで高さ調節ができます。

商品名	商品番号	商品コード
<b>Sサイズ</b>	23-5846-0	01105-000011
折りたたみ時:幅49×奥行約10×高さ63.5cm 重さ:1.8kg		
商品名	商品番号	商品コード
<b>Mサイズ</b>	23-5845-0	01105-000030
折りたたみ時:幅57.5×奥行約9×高さ70cm 重さ:1.9kg		
ご利用者 負担額 (1割)	<b>250</b> 円	(2割) <b>500</b> 円 (3割) <b>750</b> 円
		月額レンタル料金 <b>2,500</b> 円

## 交互歩行器 C2023

アクションジャパン



在庫限定品

歩幅に合わせて、左右のフレームを交互に動かします。持ち上げる力の弱い方でも操作できます。特に負荷のかかりやすい脚連結部を二重構造にしています。

商品名	商品番号	商品コード
C2023(ブロンズ)	23-0511-0	00428-000015
折りたたみ時:幅52×奥行10×高さ73~86cm		
ご利用者 負担額 (1割)	<b>200</b> 円	(2割) <b>400</b> 円 (3割) <b>600</b> 円
		月額レンタル料金 <b>2,000</b> 円

ベッド・  
ベッド  
付属品

# 歩行器

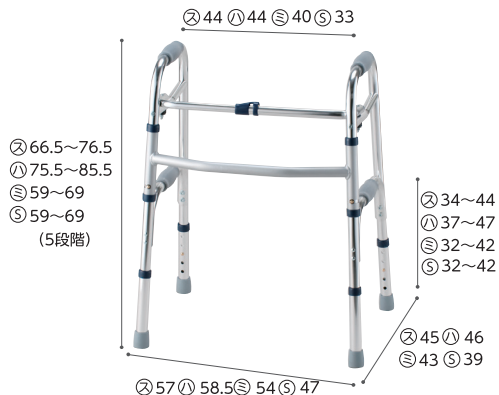
床ずれ  
防止用具

## セーフティーアームウォーカー

非課税 折りたたみ  
 重さ 2.8kg (スタンダード)  
 重さ 3.0kg (ハイ)  
 重さ 2.7kg (ミニ)  
 重さ 2.5kg (SS)

イーストアイ

基本の固定型。持ち上げる動作を繰り返すことで手のリハビリにもなります。



単位: cm

※セーフティーアームウォーカーは、②:スタンダードタイプ、①:ハイタイプ、③:ミニタイプ、④:SSタイプの4サイズより選択できます。

屋内 屋外

商品名	商品番号	商品コード
スタンダードタイプ	23-5516-0	00465-000036

折りたたみ時: 幅56×奥行11×高さ68cm 重さ: 2.8kg

ご利用者負担額 (1割)	200 円	(2割) 400 円	(3割) 600 円	月額レンタル料金	2,000 円
--------------	-------	------------	------------	----------	---------

屋内 屋外

商品名	商品番号	商品コード
ハイタイプ	23-5761-0	00465-000099

折りたたみ時: 幅58×奥行11×高さ77cm 重さ: 3.0kg

ご利用者負担額 (1割)	200 円	(2割) 400 円	(3割) 600 円	月額レンタル料金	2,000 円
--------------	-------	------------	------------	----------	---------

屋内 屋外

商品名	商品番号	商品コード
ミニタイプ	23-5506-0	00465-000037

折りたたみ時: 幅54×奥行10×高さ60.5cm 重さ: 2.7kg

ご利用者負担額 (1割)	200 円	(2割) 400 円	(3割) 600 円	月額レンタル料金	2,000 円
--------------	-------	------------	------------	----------	---------

屋内 屋外

商品名	商品番号	商品コード
SSタイプ	23-5742-0	00465-000043

折りたたみ時: 幅45.5×奥行10.5×高さ60cm 重さ: 2.5kg ※室内専用です。

ご利用者負担額 (1割)	200 円	(2割) 400 円	(3割) 600 円	月額レンタル料金	2,000 円
--------------	-------	------------	------------	----------	---------

体位  
変換器

認知症  
老人徘徊  
感知機器

手すり

歩行  
補助杖

## セーフティーアームウォーカー Cタイプ

イーストアイ

前輪は1方向に固定。少しずつゆっくりと歩行・方向転換をサポートします。

非課税 折りたたみ  
 重さ 3.1kg (スタンダード)  
 重さ 3.3kg (ハイ)  
 重さ 2.9kg (ミニ)  
 重さ 2.7kg (SS)



単位: cm

※セーフティーアームウォーカーCタイプは、②:スタンダードタイプ、①:ハイタイプ、③:ミニタイプ、④:SSタイプの4サイズより選択できます。



屋内 屋外

商品名	商品番号	商品コード
スタンダードタイプ	23-5552-0	00465-000025

折りたたみ時: 幅60×奥行11×高さ73.5cm 重さ: 3.1kg キャスター: 3インチ

ご利用者負担額 (1割)	200 円	(2割) 400 円	(3割) 600 円	月額レンタル料金	2,000 円
--------------	-------	------------	------------	----------	---------

屋内 屋外

商品名	商品番号	商品コード
ハイタイプ	23-5925-0	00465-000047

折りたたみ時: 幅61×奥行11×高さ82.5cm 重さ: 3.3kg キャスター: 3インチ

ご利用者負担額 (1割)	200 円	(2割) 400 円	(3割) 600 円	月額レンタル料金	2,000 円
--------------	-------	------------	------------	----------	---------

屋内 屋外

商品名	商品番号	商品コード
ミニタイプ	23-5507-0	00465-000040

折りたたみ時: 幅57×奥行10×高さ66cm 重さ: 2.9kg キャスター: 3インチ

ご利用者負担額 (1割)	200 円	(2割) 400 円	(3割) 600 円	月額レンタル料金	2,000 円
--------------	-------	------------	------------	----------	---------

屋内 屋外

商品名	商品番号	商品コード
SSタイプ	23-5743-0	00465-000044

折りたたみ時: 幅49×奥行10.5×高さ65.5cm 重さ: 2.7kg キャスター: 3インチ

ご利用者負担額 (1割)	200 円	(2割) 400 円	(3割) 600 円	月額レンタル料金	2,000 円
--------------	-------	------------	------------	----------	---------

歩行器

車椅子・  
車椅子  
付属品

スロープ

移動用  
リフト・  
つり具

介護保険  
購入  
対象品

販売品

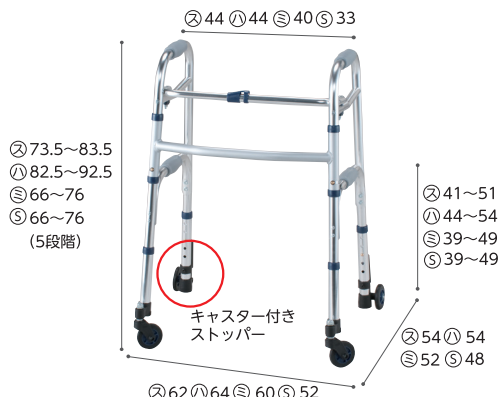
情報

## セーフティーアームウォーカー Mタイプ

イーストアイ

前輪スイングキャスターは小回りがきき、スムーズな歩行をサポートします。

非課税 折りたたみ  
 重さ 3.5kg (スタンダード)  
 重さ 3.7kg (ハイ)  
 重さ 3.3kg (ミニ)  
 重さ 3.1kg (SS)



単位: cm

※セーフティーアームウォーカーMタイプは、②:スタンダードタイプ、①:ハイタイプ、③:ミニタイプ、④:SSタイプの4サイズより選択できます。



屋内 屋外

商品名	商品番号	商品コード
スタンダードタイプ	23-5542-0	00465-000039

折りたたみ時: 幅63×奥行11×高さ76.5cm 重さ: 3.5kg キャスター: 3インチ

ご利用者負担額 (1割)	200 円	(2割) 400 円	(3割) 600 円	月額レンタル料金	2,000 円
--------------	-------	------------	------------	----------	---------

屋内 屋外

商品名	商品番号	商品コード
ハイタイプ	23-5832-0	00465-000048

折りたたみ時: 幅64.5×奥行12×高さ85cm 重さ: 3.7kg キャスター: 3インチ

ご利用者負担額 (1割)	200 円	(2割) 400 円	(3割) 600 円	月額レンタル料金	2,000 円
--------------	-------	------------	------------	----------	---------

屋内 屋外

商品名	商品番号	商品コード
ミニタイプ	23-5508-0	00465-000041

折りたたみ時: 幅61×奥行10×高さ68cm 重さ: 3.3kg キャスター: 3インチ

ご利用者負担額 (1割)	200 円	(2割) 400 円	(3割) 600 円	月額レンタル料金	2,000 円
--------------	-------	------------	------------	----------	---------

屋内 屋外

商品名	商品番号	商品コード
SSタイプ	23-5744-0	00465-000045

折りたたみ時: 幅52×奥行12.5×高さ68cm 重さ: 3.1kg キャスター: 3インチ

ご利用者負担額 (1割)	200 円	(2割) 400 円	(3割) 600 円	月額レンタル料金	2,000 円
--------------	-------	------------	------------	----------	---------



税込価格で表記しています。(非課税 ※非課税と表記のない商品に限る) 単位:CM

サービスコード/歩行器 介護給付:171009 予防給付:671009

ベッド・  
ベッド  
付属品

床ずれ  
防止用具

体位  
変換器

認知症  
老人徘徊  
感知機器

手すり

歩行  
補助杖

歩行器

車椅子・  
車椅子  
付属品

スロープ

移動用  
リフト・  
つり具

介護保険  
購入  
対象品

販売品

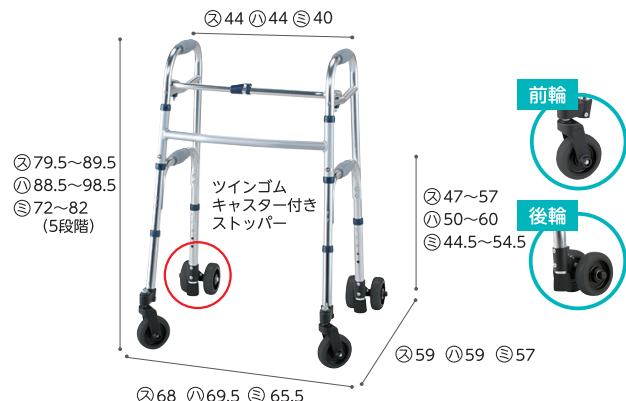
情報

## セーフティーアームウォーカー Gタイプ

イーストアイ

溝にはまりにくい幅広キャスター。6輪タイヤで安定した歩行をサポートします。

非課税 折りたたみ 重量 4.8kg 5.0kg 4.5kg  
屋内 屋外 スタンダード ハイ ミニ



単位: cm ※セーフティーアームウォーカーGタイプは、②:スタンダードタイプ、①:ハイタイプ、③:ミニタイプの3サイズより選択できます。

商品名	商品番号	商品コード
スタンダードタイプ	23-5551-0	00465-000038
折りたたみ時:幅64×奥行13.5×高さ82.5cm 重さ:4.8kg キャスター:4インチ		
ご利用者負担額 (1割)	200円	月額レンタル料金 2,000円
	(2割) 400円	(3割) 600円
商品名	商品番号	商品コード
ハイタイプ	23-5930-0	00465-000046
折りたたみ時:幅66×奥行13.5×高さ91.5cm 重さ:5kg キャスター:4インチ		
ご利用者負担額 (1割)	200円	月額レンタル料金 2,000円
	(2割) 400円	(3割) 600円
商品名	商品番号	商品コード
ミニタイプ	23-5505-0	00465-000027
折りたたみ時:幅62×奥行13.5×高さ75cm 重さ:4.5kg キャスター:4インチ		
ご利用者負担額 (1割)	200円	月額レンタル料金 2,000円
	(2割) 400円	(3割) 600円

## セーフティーアームUタイプウォーカー

イーストアイ

非課税 折りたたみ 重量 7.4kg  
屋内 屋外



前腕保持歩行器。軽く、薄型に折りたたみ可。ハンドルブレーキ付き。

商品名	商品番号	商品コード
大型アームレストタイプ	23-5907-0	00465-000056
折りたたみ時:幅68×奥行20×高さ96cm 重量:7.4kg 前輪7インチ、後輪5インチ		
ご利用者負担額 (1割)	300円	月額レンタル料金 3,000円
	(2割) 600円	(3割) 900円



センターパッド仕様  
使用例



センターパッド  
取り付け時

センターパッドをつけると上肢保持歩行器として使用できます。

商品名	商品番号	商品コード
大型アームレストタイプ(センターパッド仕様)	23-5909-0	00465-000105
重量:8.4kg 前輪7インチ、後輪5インチ		
ご利用者負担額 (1割)	400円	月額レンタル料金 4,000円
	(2割) 800円	(3割) 1,200円

※折りたたむ場合はセンターパッドを取り外してください。  
※センターパッドを取り付けられた場合、本体は課税対象商品となります。

## スライドフィット ハイタイプ

ユバ産業

①②③④⑤ 38~45  
①65~83 (8段階)  
②74~84  
③74~84  
④76.5~86.5  
⑤78.5~88.5 (5段階)  
①51~61 ②53~61  
③56.5~65 ④58~62  
⑤57~64  
①48~51 ②52.5~55  
③55.5~58 ④58.5~61  
⑤58~60

幅4段階調節式で、ご使用者の体格や、廊下・お部屋に合ったサイズに調節ができます。

H-0188  
H-0193S H-0193C  
H-0194W H-0195C

商品名	商品番号	商品コード
スタンダード H-0188	23-5768-0	01096-000005
折りたたみ時:幅52×奥行13×高さ66cm 重さ:2.4kg		
ご利用者負担額 (1割)	200円	月額レンタル料金 2,000円
	(2割) 400円	(3割) 600円

非課税 ①②③ 屋内 屋外 ④⑤ 屋内 屋外

商品名	商品番号	商品コード
3インチスタンド H-0193S	23-5770-0	01096-000026
折りたたみ時:幅60.5×奥行11.5×高さ76cm 重さ:2.8kg		
ご利用者負担額 (1割)	200円	月額レンタル料金 2,000円
	(2割) 400円	(3割) 600円
商品名	商品番号	商品コード
3インチキャスター H-0193C	23-5775-0	01096-000023
折りたたみ時:幅62×奥行12×高さ76cm 重さ:3.3kg		
ご利用者負担額 (1割)	200円	月額レンタル料金 2,000円
	(2割) 400円	(3割) 600円
商品名	商品番号	商品コード
4インチダブルキャスター H-0194W	23-5776-0	01096-000024
折りたたみ時:幅63.5×奥行13×高さ79.5cm 重さ:3.8kg		
ご利用者負担額 (1割)	200円	月額レンタル料金 2,000円
	(2割) 400円	(3割) 600円
商品名	商品番号	商品コード
5インチキャスター H-0195C	23-5777-0	01096-000025
折りたたみ時:幅63×奥行13×高さ81cm 重さ:3.6kg		
ご利用者負担額 (1割)	200円	月額レンタル料金 2,000円
	(2割) 400円	(3割) 600円



ベッド・  
ベッド  
付属品

# 歩行器

床ずれ  
防止用具

## アルコーDX (デラックス)

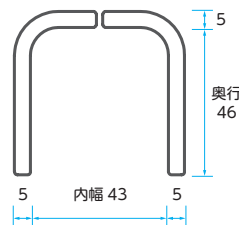
星光医療器製作所

非課税 折りたたみ 重さ 11.8 kg  
屋内 屋外

体位  
変換器

認知症  
老人徘徊  
感知機器

手すり



ベッド下部に脚部が入り、歩行器を手前に寄せて立ち座りができます。

商品名	商品番号	商品コード
アルコーDX	23-0613-0	00125-000007
材質/スチール製、クロームメッキ 上部マット:ウレタンレザー等 キャスター:直径11cm		
ご利用者負担額 (1割)	400 円	(2割) 800 円 (3割) 1,200 円
		月額レンタル料金 4,000 円

歩行  
補助杖

## アルコー1G-T型

星光医療器製作所

非課税 折りたたみ 重さ 13.6 kg  
屋内 屋外

歩行器

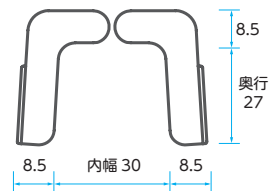
車椅子・  
車椅子  
付属品

スロープ

移動用  
リフト・  
つり具



●抵抗器  
ノブネジで抵抗を調整  
できます



狭い場所でも移動しやすいコンパクトタイプ。歩行速度調整可。

商品名	商品番号	商品コード
アルコー1G-T型	23-5534-0	00125-000021
材質/スチール製、クロームメッキ 上部マット:ウレタン、人工合成皮革キャスター:直径11cm		
ご利用者負担額 (1割)	400 円	(2割) 800 円 (3割) 1,200 円
		月額レンタル料金 4,000 円

介護保険  
購入  
対象品

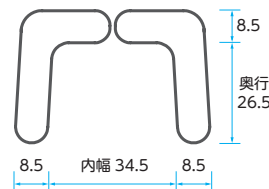
## アルコー1S型

星光医療器製作所

非課税 折りたたみ 重さ 12.4 kg  
屋内 屋外

販売品

情報



簡単に折りたたむための馬蹄型コンパクト歩行車。

商品名	商品番号	商品コード
アルコー1S型	23-5527-0	00125-000011
材質/スチール製、クロームメッキ 上部マット:ウレタン、人工合成皮革キャスター:直径11cm		
ご利用者負担額 (1割)	400 円	(2割) 800 円 (3割) 1,200 円
		月額レンタル料金 4,000 円

税込価格で表記しています。( **非課税** ※非課税 と表記のない商品に限る) **単位:CM**

サービスコード/歩行者 介護給付: 171009 予防給付: 671009

ベッド・  
ベッド  
付属品

床ずれ  
防止用具

体位  
変換器

認知症  
老人徘徊  
感知機器

手すり

歩行  
補助杖

歩行者

車椅子・  
車椅子  
付属品

スロープ

移動用  
リフト・  
つり具

介護保険  
購入  
対象品

販売品

情報

## 歩行者アルコーSK

星光医療器製作所



ワンタッチ操作で高さ調整が行えます。歩行速度の調整が行える抵抗器付です。

非課税 折りたたみ 重量 12kg  
屋内 屋外



●高さ調節機能  
高さ調節はワンタッチでどなたでも簡単に操作ができます。



●グリップ  
前腕支持の補助としてご使用いただけます。



●抵抗器機能  
身体状況に合わせて歩行速度が調整できます。



●ガードバンパー  
壁や家具などを傷つけないガードバンパー付き。

商品名	商品番号	商品コード
アルコーSK	23-5806-0	00125-000040

キャスター: 直径10cm

ご利用者負担額 (1割)	400円	(2割)	800円	月額レンタル料金	4,000円
		(3割)	1,200円		

## 室内用歩行者 トレウォークスリム

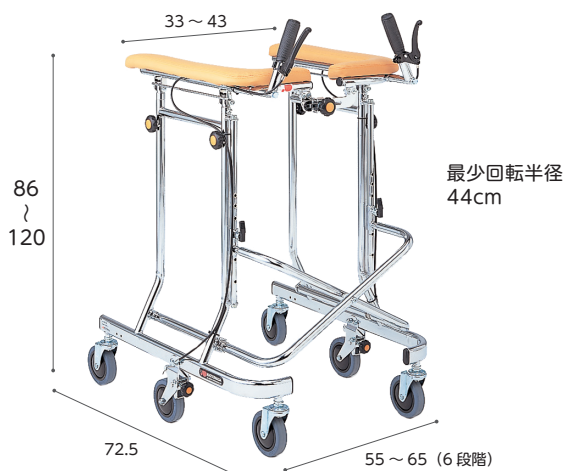
日進医療器

高さ調整がワンタッチレバー式で手間いらず。ストッパーハンドルつきの、手軽に扱える歩行者です。



## ホップステップ SM-40 (ブレーキ付)

松永製作所



小回りのきく、6輪歩行者。一歩前に出るための安心で頼れるアイテムです。

非課税 折りたたみ 重量 14.4kg  
屋内 屋外



抵抗器  
ネジの締め具合により抵抗を付加することができます。体の状況レベルに合わせて、調整ができるため、最適な状況で安心してご利用いただけます。



幅調節  
エックス部を握って上下させ、6段階で幅調節ができる機構を装備しました。小柄の方から大柄な方までご利用いただけます。(馬蹄内々幅300~430mm)



高さ調節  
従来の歩行者同様に、馬蹄部の高さ調整ができます。体の大きさや身体状況により最適な高さにセッティング可能です。

商品名	商品番号	商品コード
SM-40	23-0150-0	00066-000150

キャスター: 4インチ 折りたたみ時: 幅25.7×奥行72.1×高さ107.1~141.1cm

ご利用者負担額 (1割)	400円	(2割)	800円	月額レンタル料金	4,000円
		(3割)	1,200円		

ベッド・  
ベッド  
付属品

# 歩行器

床ずれ  
防止用具

## エール

日本ケアサプライ

安全・便利な機能をそろえたグリーンケアオリジナル歩行器

グリーン  
ケア  
折り  
たたみ  
重量  
6.8~7.3  
kg  
屋内  
屋外

体位  
変換器

認知症  
老人徘徊  
感知機器

手すり

エールS



エールM



歩行  
補助杖

歩行器

車椅子・  
車椅子  
付属品

スロープ

移動用  
リフト・  
つり具

介護保険  
購入  
対象品

販売品

情報

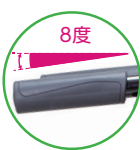


## エールSの 3つの特徴

- ① かるやか
- ② あんしん
- ③ べんり

### 傾斜のついた握りやすいグリップ

力が伝わりやすいように約8度の傾斜をつけることで、握力の弱い方でも握りやすく体重をかけやすい構造になりました。



### 剛性を高めた六角フレーム

フレーム形状を六角にすることで、剛性を高め、歪みを軽減しています。これにより、安全性を高め、操作感を軽くしています。



### メッシュタイプの袋かご

折りたたみ時に取り外す必要がありません。袋かご内底面の持ち手を引くことで折りたたみができます。

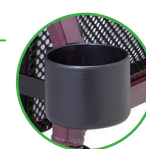


### 夕暮れ時にも安心な反射板つき



### 便利な杖立てつき

ご利用想定の高い杖立てを標準装備。



### 折りたたみ時に活躍ロック用フック

折りたたみ時に不用意に開かないよう、ロック用のフックを装備しました。



商品名	商品番号	商品コード
エールS (ボルドー)	23-6174-1	00614-000019
折りたたみ時：幅 52.3 × 奥行 41.3 × 高さ 89 カスター：約 8 インチ		
重さ：6.8kg 袋サイズ：幅 30 × 奥行 20 × 高さ 16cm		
ご利用者負担額 (1割)	300 円	月額レンタル料金 600 円 (2割) 900 円 (3割) 3,000 円

商品名	商品番号	商品コード
エールM (シャルドネ)	23-6175-1	00614-000020
折りたたみ時：幅 58.3 × 奥行 40.6 × 高さ 97.7 カスター：約 8 インチ		
重さ：7.3kg 袋サイズ：幅 30 × 奥行 20 × 高さ 16cm		
ご利用者負担額 (1割)	300 円	月額レンタル料金 600 円 (2割) 900 円 (3割) 3,000 円



税込価格で表記しています。( **非課税** ※非課税 と表記のない商品に限る) **単位:CM**

サービスコード/歩行器 介護給付:171009 予防給付:671009

ベッド・  
ベッド  
付属品

床ずれ  
防止用具

体位  
変換器

認知症  
老人徘徊  
感知機器

手すり

歩行  
補助杖

歩行器

車椅子・  
車椅子  
付属品

スロープ

移動用  
リフト・  
つり具

介護保険  
購入  
対象品

販売品

情報

## ショッピングターン

アロン化成



非課税 折りたたみ 重さ 6.1kg  
屋内 屋外



買い物カゴが載せられて、歩行器のまま買い物ができる！  
買い物に適した歩行器です。※製品にカゴは付属しません。

商品名	商品番号	商品コード
ショッピングターン	23-6077-0	00221-000507
折りたたみ時: 幅 28 × 奥行 73 × 高さ 72.5cm キャスター: 約 8 インチ		
袋サイズ: 幅 34 × 奥行 18.5 × 高さ 26 cm		
ご利用者負担額 (1割)	300 円	月額レンタル料金 3,000 円
	(2割) 600 円	
	(3割) 900 円	

## トライリンク

アロン化成



コンパクトにしまえる、  
左右折畳み構造

非課税 折りたたみ 重さ 7.1kg  
屋内 屋外



大容量バックで買い物にも対応

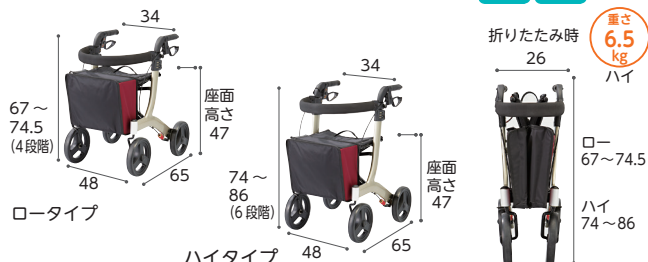


大きく使えて、小さくしまえる歩行器です。

商品名	商品番号	商品コード
トライリンク	23-6062-0	00221-000467
折りたたみ時: 幅 22 × 奥行 61.5 × 高さ 76 ~ 86cm キャスター: 約 8 インチ		
袋サイズ (約): 幅 33 × 奥行 15 × 高さ 25 cm		
ご利用者負担額 (1割)	300 円	月額レンタル料金 3,000 円
	(2割) 600 円	
	(3割) 900 円	

## リトルターン

アロン化成



折りたたみ 重さ 6.4kg  
ロー

折りたたみ時 重さ 6.5kg  
ハイ

商品名	商品番号	商品コード
ロータイプ	23-5967-1	00221-000457

折りたたみ時: 幅26×奥行65×高さ67~74.5cm 袋サイズ: 幅30×奥行16.5×高さ28cm キャスター: 8インチ

ご利用者負担額 (1割)	300 円	(2割) 600 円	月額レンタル料金 3,000 円
		(3割) 900 円	

商品名	商品番号	商品コード
ハイタイプ	23-5966-1	00221-000456

折りたたみ時: 幅26×奥行65×高さ74~86cm 袋サイズ: 幅30×奥行16.5×高さ28cm キャスター: 8インチ

ご利用者負担額 (1割)	300 円	(2割) 600 円	月額レンタル料金 3,000 円
		(3割) 900 円	

## ウォーキーS3 (テキスタイルバスケット・ステッキホルダー付)

ラックヘルスケア

非課税 折りたたみ 重さ 7.5kg  
屋内 屋外 本体のみ



ハンドル高さは100cmまで調整可能で、身長の高い方にも対応できます。

商品名	商品番号	商品コード
ウォーキーS3	23-5801-0	00245-000208

折りたたみ時: 幅 23 × 奥行 73.8 × 高さ 76 ~ 100cm キャスター: 直径 20cm

ご利用者負担額 (1割)	350 円	(2割) 700 円	月額レンタル料金 3,500 円
		(3割) 1,050 円	

ベッド・  
ベッド  
付属品

# 歩行器

床ずれ  
防止用具

体位  
変換器

認知症  
老人徘徊  
感知機器

手すり

歩行  
補助杖

歩行器

車椅子・  
車椅子  
付属品

スロープ

移動用  
リフト・  
つり具

介護保険  
購入  
対象品

販売品

情報

## ハッピーⅡ

竹虎



折りたたみ 重さ 7.7 kg

屋内 屋外

シンプルかつ安全性が高い、スタンダードタイプの歩行器です。

商品名	商品番号	商品コード
ハッピーⅡ(ブルー)	23-5514-1	00110-00095

折りたたみ時: 幅 55.5×奥行 43.5×高さ 93~102 cm キャスター: 約7インチ

カゴサイズ: 幅 36×奥行 22×高さ 13 cm

ご利用者負担額 (1割)	(2割)	(3割)	月額レンタル料金
300円	600円	900円	3,000円

## ハッピーミニ

竹虎



折りたたみ 重さ 6.5 kg

屋内 屋外

軽量・コンパクトタイプの歩行器です。

商品名	商品番号	商品コード
ハッピーミニ(パープルメタリック)	23-5748-1	00110-000103
ハッピーミニ(ミルクティーベージュ)	23-5747-1	00110-000103

折りたたみ時: 幅 50×奥行 39.5×高さ 85~93 cm キャスター: 約7インチ

カゴサイズ: 幅 33×奥行 19×高さ 10 cm

ご利用者負担額 (1割)	(2割)	(3割)	月額レンタル料金
300円	600円	900円	3,000円

## ウォーカー スローダウンブレーキ付

ラックヘルスケア



非課税 折りたたみ 重さ 7.2 kg

屋内 屋外

ウォーカー-S 重さ 7.4 kg

シート跳ね上げにより、足元に広いスペースができ、自然な姿勢で安全に歩行できます。  
※歩行時は座面を上げてご使用ください。  
※メーカー商品名: ウォーカー-2 Sサイズ/Mサイズ

商品名	商品番号	商品コード
ウォーカー-S	23-5529-0	00245-000131

折りたたみ時: 幅 55×奥行 25×高さ 71cm キャスター: 約8インチ

カゴサイズ: 幅 30×奥行 21.5×高さ 16.5 cm

ご利用者負担額 (1割)	(2割)	(3割)	月額レンタル料金
400円	800円	1,200円	4,000円

商品名	商品番号	商品コード
ウォーカー-M	23-5530-0	00245-000132

折りたたみ時: 幅 61.5×奥行 25×高さ 75cm キャスター: 約8インチ

カゴサイズ: 幅 38×奥行 31.5×高さ 29 cm

ご利用者負担額 (1割)	(2割)	(3割)	月額レンタル料金
400円	800円	1,200円	4,000円

## ユーウォーカー

タカノ



非課税 折りたたみ 重さ 9.9 kg

屋内 屋外

使いやすくなるシンプルなデザイン。速度制御がついて、リハビリや毎日の外出に。

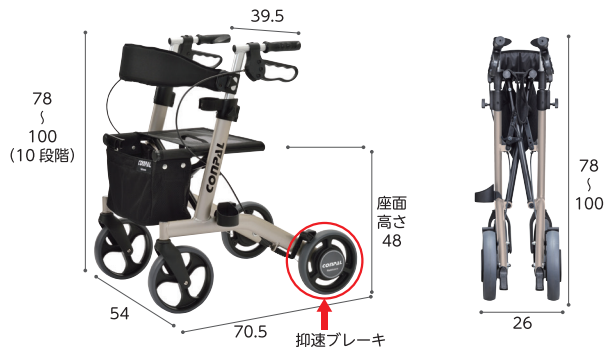
商品名	商品番号	商品コード
グリーン	23-5883-0	00297-000100

折りたたみ時: 幅 57×奥行 39×高さ 87cm キャスター: 直径 20cm

ご利用者負担額 (1割)	(2割)	(3割)	月額レンタル料金
400円	800円	1,200円	4,000円

## コンパル

ナブテスコ



非課税 折りたたみ 重さ 8.9 kg

屋内 屋外

転倒につながる急加速時に抑速ブレーキが作動し、速度が上がりすぎるのを抑えます。ブレーキ力を3段階で設定できます。

商品名	商品番号	商品コード
シャンパンゴールド	23-5885-0	00025-000022

折りたたみ時: 幅 26×奥行 70.5×高さ 78~100cm キャスター: 約8インチ

ご利用者負担額 (1割)	(2割)	(3割)	月額レンタル料金
400円	800円	1,200円	4,000円

## テイコブリティルR HS05R

幸和製作所



折りたたみ 重さ 7.8 kg

屋内 屋外

抑速ブレーキ付で一定の速度を超えるとブレーキ力が働き減速します。転倒を防止し、下り坂でも安定した歩行をすることができます。

※歩行時は座面を上げてご使用ください。

商品名	商品番号	商品コード
ネイビー	23-5958-1	00030-000144

折りたたみ時: 幅 53.5×奥行 39.5×高さ 73.5cm 袋サイズ: 幅 32×奥行 16×高さ 34cm 重さ: 7.8kg キャスター: 前輪 18cm、後輪 20cm

ご利用者負担額 (1割)	(2割)	(3割)	月額レンタル料金
400円	800円	1,200円	4,000円

税込価格で表記しています。( **非課税** ※非課税 と表記のない商品に限る) **単位:CM**

サービスコード/歩行器 介護給付:171009 予防給付:671009

ベッド・  
ベッド  
付属品

床ずれ  
防止用具

体位  
変換器

認知症  
老人徘徊  
感知機器

手すり

歩行  
補助杖

歩行器

車椅子・  
車椅子  
付属品

スロープ

移動用  
リフト・  
つり具

介護保険  
購入  
対象品

販売品

情報

### ラビット歩行補助車WA-3

ウェルパートナーズ



非課税 折りたたみ 重量 9.9kg  
屋内 屋外

前腕支持台がついた歩行器。ハンドルが握れない方、上肢・体幹のバランスが不安定な方におすすめです。

商品名	商品番号	商品コード
WA-3	23-5681-0	01009-000003

折りたたみ時:幅51×奥行47×高さ95cm キャスター:直径18cm

ご利用者負担額 (1割)	450円	(2割) 900円	月額レンタル料金	4,500円
		(3割) 1,350円		

### アームフィット室外用 肘付AR-458E

ユーバ産業



非課税 折りたたみ 重量 8.5kg  
屋内 屋外

ハンドルの高さが25cm(75~100cm)調節できます。肘おきは特殊ウレタン成形で、長時間使用しても肘が疲れにくくなっています。

商品名	商品番号	商品コード
黒	23-5830-0	01096-000039

折りたたみ時:幅55×奥行33×高さ76cm 袋サイズ:幅32×奥行17×高さ15cm

キャスター:前輪8インチ、後輪6インチ

ご利用者負担額 (1割)	400円	(2割) 800円	月額レンタル料金	4,000円
		(3割) 1,200円		

### リハモ

ナブテスコ



非課税 折りたたみ 重量 9.4kg  
屋内 屋外



これまでにない幅広い高さ調整を実現。

スムーズかつコンパクトな前後折り畳みに加え、自立保管が可能。

上肢・体幹が不安定で前腕支持が必要な方に最適です。

商品名	商品番号	商品コード
リッチクリーム	23-6052-0	00025-000025

折りたたみ時:幅54×奥行40×高さ85cm キャスター:8インチ

ご利用者負担額 (1割)	400円	(2割) 800円	月額レンタル料金	4,000円
		(3割) 1,200円		

### コンパルリハモ

ナブテスコ



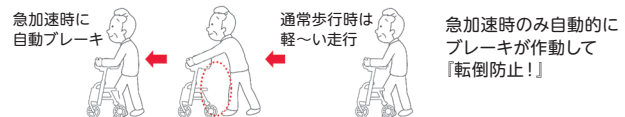
●進みすぎを防止して安心・安全  
●抑速ブレーキは3段階調整

非課税 折りたたみ 重量 10.9kg  
屋内 屋外

#### 現状の歩行車



#### 抑速ブレーキ付歩行車



上肢や体幹が不安定な方でも身体をあげられる前腕支持タイプの歩行器です。抑速ブレーキ搭載。

商品名	商品番号	商品コード
リッチクリーム	23-5996-0	00025-000024

折りたたみ時:幅54.5×奥行40×高さ85cm キャスター:約8インチ

袋サイズ:幅32×奥行17×高さ18cm

ご利用者負担額 (1割)	500円	(2割) 1,000円	月額レンタル料金	5,000円
		(3割) 1,500円		



ベッド・  
ベッド  
付属品

# 歩行器

床ずれ  
防止用具

## 歩行車friend

ウェルパートナーズ

体位  
変換器

認知症  
老人徘徊  
感知機器

手すり

歩行  
補助杖

歩行者

車椅子・  
車椅子  
付属品

スロープ

移動用  
リフト・  
つり具

介護保険  
購入  
対象品

販売品

情報



### スピード調整機構

ネジで最適な車輪の回転の調整が可能。全機種標準装備。

### 前腕支持台

柔らかで腕に優しく滑らない、汚れに強いレザータイプ。前方へ回転させると座面に座れます。

非課税 折りたたみ 重量 8.5kg 屋内 屋外

### 大きめの前輪

歩道の段差も楽々。スムーズに歩行ができます。

### 高さ調整

身長に合わせて調整できるので、一台で複数の方が使えます。

### ここがちがう!

ブレーキワイヤーの前方への張り出しを極力抑え、巻き込み、挟み込みを防ぎます。



車のトランクに収納可能。コンパクトにたたんで場所をとりません。

### ここがちがう!

収納時に自立可能!折りたたんでも自立するため、壁に立て掛ける必要がありません。

### ループハンドル

握ったままで安定した歩行ができます。

### ハンドブレーキ/パーキングブレーキ

軽く握りやすいブレーキレバー。肘を台にあずけた状態でも簡単にブレーキがききます。

商品名	商品番号	商品コード
グレーメタリック	23-6075-0	01009-000025
折りたたみ時: 幅 51 × 奥行 47 × 高さ 780 ~ 980cm キャスター: 前輪 8 インチ・後輪 7 インチ		
ご利用者負担額 (1割)	450 円	(2割) 900 円 (3割) 1,350 円
月額レンタル料金	4,500 円	

## 歩行車friend II

ウェルパートナーズ



### ループハンドル

握ったままで安定した歩行ができます。

### ハンドブレーキ/パーキングブレーキ

軽く握りやすいブレーキレバー。肘を台にあずけた状態でも簡単にブレーキがききます。

### ここがちがう!

ハンドブレーキとパーキングブレーキがひとつに!下におさすだけで簡単にロックが出来ます。



### ここがちがう!

ブレーキワイヤーの前方への張り出しを極力抑え、巻き込み、挟み込みを防ぎます。



非課税 折りたたみ 重量 9.5kg 屋内 屋外

### 前腕支持台

幅56cmの POINT 大きな前腕支持台。前方へ回転させると座面に座れます。

### 高さ調整 POINT

8段階調整で115cmの高さまで設定できます。強い力でひびけるだけのワンタッチ高さ調節機能。

### 座面

クッション性がある大きな座面。

### 大きめの前輪

歩道の段差も楽々。スムーズに歩行ができます。

### スピード調整機構

ネジで最適な車輪の回転の調整が可能。全機種標準装備。

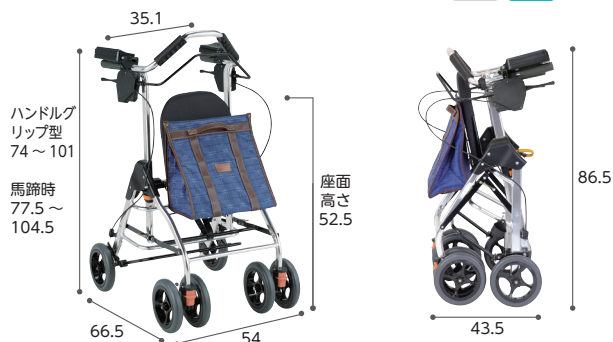
高身長の方でもしっかり体を預けられるビッグサイズ。

商品名	商品番号	商品コード
ブラウン	23-6189-0	01009-000028
折りたたみ時: 幅 55.5 × 奥行 50 × 高さ 96.5 ~ 120cm キャスター: 前輪 8 インチ・後輪 7 インチ		
ご利用者負担額 (1割)	450 円	(2割) 900 円 (3割) 1,350 円
月額レンタル料金	4,500 円	

## テイコブリトルF WAW03

幸和製作所

折りたたみ 重量 7.7kg 屋内 屋外



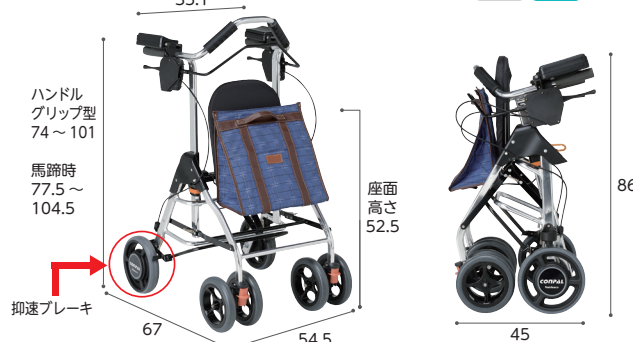
2wayハンドル仕様で身体状況に合わせて使い分けできます。

商品名	商品番号	商品コード
WAW03	23-5988-1	00030-000159
折りたたみ時: 幅 54 × 奥行 43.5 × 高さ 86.5cm キャスター: 約 7 インチ		
袋サイズ: 幅 32cm × 奥行 16cm × 高さ 34cm		
ご利用者負担額 (1割)	400 円	(2割) 800 円 (3割) 1,200 円
月額レンタル料金	4,000 円	

## テイコブリトルRF WAW02

幸和製作所

折りたたみ 重量 9.7kg 屋内 屋外



2wayハンドル仕様で身体状況に合わせて使い分けできます。抑速ブレーキ搭載。

商品名	商品番号	商品コード
WAW02	23-5989-1	00030-000158
折りたたみ時: 幅 54.5cm × 奥行 45cm × 高さ 86cm キャスター: 前輪 約 7 インチ、後輪 約 8 インチ		
袋サイズ: 幅 32 × 奥行 16 × 高さ 34cm		
ご利用者負担額 (1割)	500 円	(2割) 1,000 円 (3割) 1,500 円
月額レンタル料金	5,000 円	

税込価格で表記しています。( **非課税** ※非課税 と表記のない商品に限る) **単位:CM**

サービスコード/歩行者 介護給付:171009 予防給付:671009

ベッド・  
ベッド  
付属品

### テイコブリトルハイII WAW15

幸和製作所



軽量でコンパクト。幅広い高さ調節のできる歩行車です。 ※歩行時は座面を上げてご使用ください。

商品名	商品番号	商品コード
チェックブラック	23-6145-1	00030-000173
折りたたみ時:幅52×奥行37×高さ81.5cm キャスター:約6インチ		
袋サイズ:幅32×奥行16×高さ33cm		
ご利用者負担額 (1割)	300円	月額レンタル料金 3,000円
	(2割)	600円
	(3割)	900円

床ずれ  
防止用具

体位  
変換器

認知症  
老人徘徊  
感知機器

手すり

### テイコブリトル HS05

幸和製作所



ハンドル高さが65cmから調整可能。身長が低い方も使いやすい歩行器です。

商品名	商品番号	商品コード
テイコブリトル(チェックブルー)	23-5738-1	00030-000099
テイコブリトル(ブラック)	23-5739-1	00030-000099
折りたたみ時:幅52×奥行40×高さ73cm キャスター:前輪約7インチ、後輪約6インチ		
袋サイズ:幅32×奥行12×高さ26cm		
ご利用者負担額 (1割)	200円	月額レンタル料金 2,000円
	(2割)	400円
	(3割)	600円

### テイコブリトルハイ HS05H

幸和製作所



軽量でコンパクト。幅広い高さ調節のできる歩行器です。 ※歩行時は座面を上げてご使用ください。

商品名	商品番号	商品コード
テイコブリトルハイ(チェックブルー)	23-5836-1	00030-000143
折りたたみ時:幅52×奥行37×高さ81.5cm キャスター:6インチ		
袋サイズ:幅32×奥行16×高さ33cm		
ご利用者負担額 (1割)	250円	月額レンタル料金 2,500円
	(2割)	500円
	(3割)	750円

歩行  
補助杖

歩行者

車椅子・  
車椅子  
付属品

スロープ

移動用  
リフト・  
つり具

### テイコブリトルスリム WAW04

幸和製作所



小回りが利き、軽さが魅力のスリム設計。 ※歩行時は座面を上げてご使用ください。

商品名	商品番号	商品コード
テイコブリトルスリム(ブラウン)	23-6000-1	00030-000163
テイコブリトルスリム(ネイビー)	23-6001-1	00030-000163
折りたたみ時:幅47×奥行35×高さ72cm 袋サイズ:幅30×奥行12×高さ34cm 重さ:4.5kg キャスター:直径15cm		
ご利用者負担額 (1割)	300円	月額レンタル料金 3,000円
	(2割)	600円
	(3割)	900円

### テイコブリトルボンベ WAW06

幸和製作所



酸素療法したまま外出ができる歩行車

商品名	商品番号	商品コード
テイコブリトルボンベ	23-6028-1	00030-000165
折りたたみ時:幅52×奥行42.5×高さ81.5cm 袋サイズ:幅26×奥行14.5×高さ50cm 重さ:5.6kg キャスター:直径15cm		
ご利用者負担額 (1割)	378円	月額レンタル料金 3,780円
	(2割)	756円
	(3割)	1,134円

介護保険  
購入  
対象品

販売品

情報

ベッド・  
ベッド  
付属品

# 歩行器

床ずれ  
防止用具

体位  
変換器

認知症  
老人徘徊  
感知機器

手すり

歩行  
補助杖

歩行器

車椅子・  
車椅子  
付属品

スロープ

移動用  
リフト・  
つり具

介護保険  
購入  
対象品

販売品

情報

## シンフォニーSPスリム

島製作所

横幅が小さいスリムな歩行器。狭い場所も小回りがきき、操作しやすい。

折りたたみ 重量 4.9kg  
屋内 屋外



- コンパクト (横幅48cm) なのにゆったり座れるので、外出も安心。
- 折りたたみ時、高さも低くなるので、持ち運び・収納に便利。
- 3WAYキャスター (固定・120度・360度) と左右運動ブレーキで、安全。

商品名	商品番号	商品コード
花柄紺	23-6344-1	00576-000039
オレンジ/BR	23-6345-1	00576-000039

折りたたみ時：幅 48 × 奥行 33 × 高さ 69cm キャスター：約 6 インチ  
バックサイズ：幅 27 × 奥行 15 × 高さ 28cm (外寸)

ご利用者負担額 (1割) **300**円 (2割) 600円 (3割) 900円 月額レンタル料金 3,000円

## シンフォニーラクーン

島製作所

折りたたみ 重量 7kg  
屋内 屋外



商品名	商品番号	商品コード
格子NB	23-6346-1	00576-000040

折りたたみ時：幅 55 × 奥行 48 × 高さ 77cm キャスター：7.1 インチ  
バックサイズ：幅 30 × 奥行 31 × 高さ 19cm (外寸)

ご利用者負担額 (1割) **300**円 (2割) 600円 (3割) 900円 月額レンタル料金 3,000円

## シンフォニーEVO

島製作所

折りたたみ 重量 5.9kg  
屋内 屋外



コンパクトかつ高さ93cmのハイタイプです。片方だけのブレーキ操作でも両後輪を制御できます。

商品名	商品番号	商品コード
Bブラウン	23-5982-1	00576-000036

折りたたみ時：幅 55 × 奥行 37 × 高さ 88cm キャスター：直径 18cm 袋サイズ：幅 30 × 奥行 14 × 高さ 24cm

ご利用者負担額 (1割) **300**円 (2割) 600円 (3割) 900円 月額レンタル料金 3,000円

## シンフォニーSP

島製作所

折りたたみ 重量 5.9kg  
屋内 屋外



片方のブレーキで両側のブレーキを制御出来ます。

商品名	商品番号	商品コード
CLブラウン	52-0159-1	00576-000014
格子紺	52-0414-1	00576-000014

折りたたみ時：幅 50 × 奥行 28.5 × 高さ 86.5cm 袋サイズ：幅 30.5 × 奥行 14.5 × 高さ 26cm キャスター：直径 14.5cm

ご利用者負担額 (1割) **200**円 (2割) 400円 (3割) 600円 月額レンタル料金 2,000円

## 四輪歩行車 カーレマン

陸三

非課税 折りたたみ 重量 7.6kg  
屋内 屋外



3WAYキャスター。固定で直進・左右45度・360度回転で、押し易さが選べます。

商品名	商品番号	商品コード
四輪歩行車 カーレマン	23-0401-0	00095-000020

折りたたみ時：幅 51 × 奥行 46 × 高さ 71cm

カゴサイズ：幅上 36 下 30 × 奥行上 23 下 16 × 高さ 26cm キャスター：直径 15cm  
ご利用者負担額 (1割) **350**円 (2割) 700円 (3割) 1,050円 月額レンタル料金 3,500円



税込価格で表記しています。( **非課税** ※非課税 と表記のない商品に限る) **単位:CM**

サービスコード/歩行器 介護給付:171009 予防給付:671009

ベッド・  
ベッド  
付属品

床ずれ  
防止用具

体位  
変換器

認知症  
老人徘徊  
感知機器

手すり

歩行  
補助杖

歩行器

車椅子・  
車椅子  
付属品

スロープ

移動用  
リフト・  
つり具

介護保険  
購入  
対象品

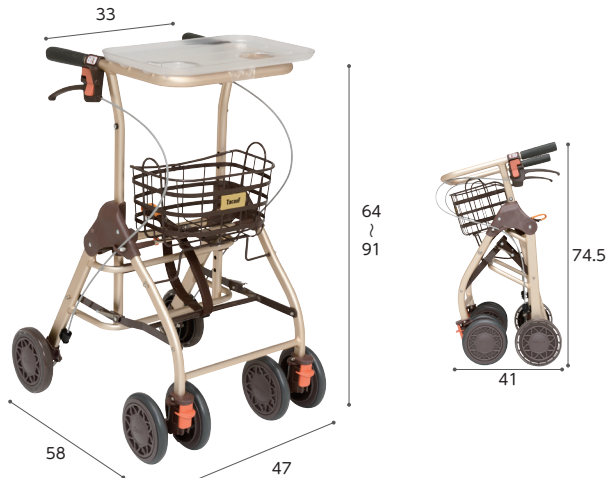
販売品

情報

## テイコブリトルホーム

幸和製作所

狭い室内でも快適に使える、軽量コンパクトな歩行車!



表面に滑り止め加工がされているトレイ付  
※重量はトレイ除く



滑りにくいタイヤを採用!  
透明な素材なので、タイヤ跡も気になりません。



メッシュ袋付

折りたたみ 重量 5.5kg

屋内 屋外

商品名	商品番号	商品コード
テイコブリトルホーム	23-6063-1	00030-000166
折りたたみ時:幅47×奥行41×高さ74.5cm キャスター:約6インチ		
ご利用者負担額 (1割)	350円	(2割) 700円 (3割) 1,050円
		月額レンタル料金 3,500円

## 室内専用歩行車 レッツゴー

竹虎



室内での移動に適したシンプル&スタイリッシュなデザイン

商品名	商品番号	商品コード
レッツゴー	23-5690-1	00110-000098
ご利用者負担額 (1割)	300円	(2割) 600円 (3割) 900円
		月額レンタル料金 3,000円

折りたたみ 重量 7.00kg

屋内 屋外

## 歩行器アルコーキューブC

星光医療器製作所



●キューブC型はトレイ付  
日常生活の幅が広がります。



●後輪にはセルフブレーキキャスターが付いています。

●ピントタイプの高さ調節  
40mmピッチの5段階で160mmの伸縮が可能。

後輪はグリップに荷重をかけるとストッパーがかかるセルフブレーキキャスターを採用しています。

商品名	商品番号	商品コード
歩行器アルコーキューブC	23-5696-0	00125-000023
キャスター:前輪15cm 後輪5cm		
ご利用者負担額 (1割)	350円	(2割) 700円 (3割) 1,050円
		月額レンタル料金 3,500円

非課税 折りたたみ 重量 6.7kg

屋内 屋外